



## Andon-knop RF MAKD 3F SW917-NET Materiaal-nr.: 1267645

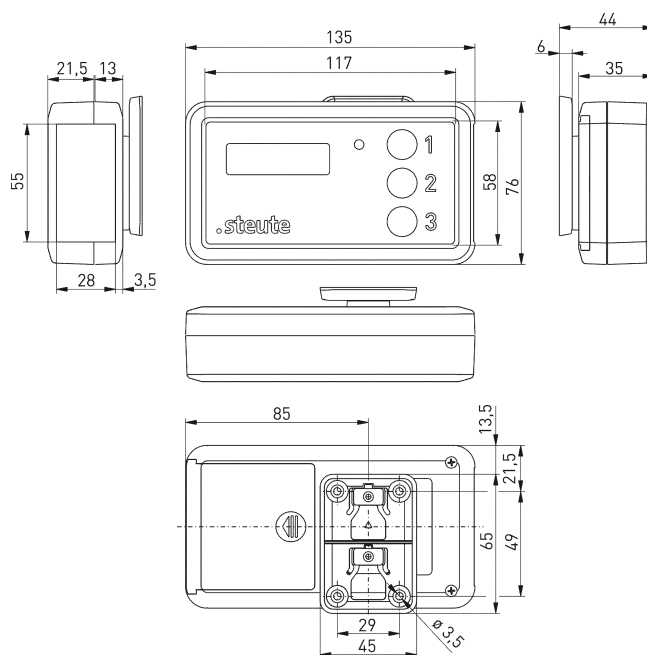
### Productkenmerken

- Draadloze sWave.NET®-technologie
- Kunststofbehuizing
- Met 3 knoppen en display

#### Opmerkingen

- Het behuizingsoppervlak is bestand tegen alcohol, esters, verdunde zuren en logen, oplosmiddelen, ketonen en huishoudelijke reinigingsmiddelen.
- De batterijen zijn inbegrepen

### Dimensies



### Algemene technische gegevens

#### Toegepaste normen

EN 60947-5-1, EN 61000-6-2, EN 61000-6-3, EN 61000-4-2, EN 301 489-1, EN 301 489-3, EN 300 220-1, EN 300 220-2

#### Behuizing

ABS, zelfdovend UL 94 V-0

#### Beveiligingsgraad

IP40 conform IEC/EN 60529

#### Spanningsbron

3 x accus Mignon/AA/LR6 (vervangbaar)

#### Levensduur batterij

tot 7 jaar, afhankelijk van de schakelfrequentie en de tekstweergaveduur

#### Meldingen

monochroom, hoog contrast, 2x16 tekens individuele tekst

#### Omgevingstemperatuur

-10 °C ... +60 °C

#### Reikwijdte

max. 450 m buiten,  
max. 40 m binnen

#### Goedkeuringen

Brazilië: ANATEL 04172-18-06718

#### Gewicht

174 g

### Draadloze technologie

#### Draadloos protocol

sWave.NET®

#### Frequentie

917 MHz (Brazilië)

#### Zendvermogen

< 25 mW

#### Gegevenssnelheid

66 kbps

#### Kanaalbandbreedte

550 kHz

Onder voorbehoud van errata en technische wijzigingen.