



Andon-knop RF MAKD 3F SW915-NET Materiaal-nr.: 1490995

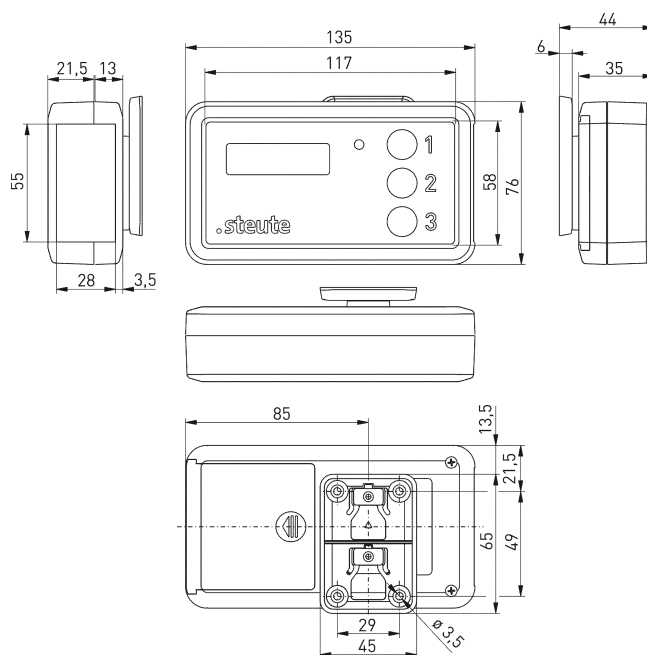
Productkenmerken

- Draadloze sWave.NET®-technologie
- Kunststofbehuizing
- Met 3 knoppen en display

Opmerkingen

- Het behuizingsoppervlak is bestand tegen alcohol, esters, verdunde zuren en logen, oplosmiddelen, ketonen en huishoudelijke reinigingsmiddelen.

Dimensies



Algemene technische gegevens

Toegepaste normen

EN 60947-5-1, EN 61000-6-2, EN 61000-6-3, EN 61000-4-2, EN 301 489-1, EN 301 489-3, EN 300 220-1, EN 300 220-2

Behuizing

ABS, zelfdovend UL 94 V-0

Beveiligingsgraad

IP40 conform IEC/EN 60529

Spanningsbron

3 x accus Mignon/AA/LR6 (vervangbaar)

Levensduur batterij

tot 7 jaar, afhankelijk van de schakelfrequentie en de tekstweergaveduur

Meldingen

monochroom, hoog contrast, 2x16 tekens individuele tekst

Omgevingstemperatuur

-10 °C ... +60 °C

Reikwijdte

max. 450 m buiten,
max. 40 m binnen

Goedkeuringen

VS: FCC - XK5-RFRXSW915
Canada: IC - 5158A-RFRXSW915
Mexiko: IFT - RCPSTRF17-1886

Gewicht

173 g

Draadloze technologie

Draadloos protocol

sWave.NET®

Frequentie

915 MHz (VS, Canada, Mexico, Australië)

Zendvermogen

< 25 mW

Gegevenssnelheid

66 kbps

Kanaalbandbreedte

550 kHz

Onder voorbehoud van errata en technische wijzigingen.