



Universele zender met externe voeding - 4 port RF I/O SW917-4E-Vcc-ext-NET Materiaal-nr.: op aanvraag

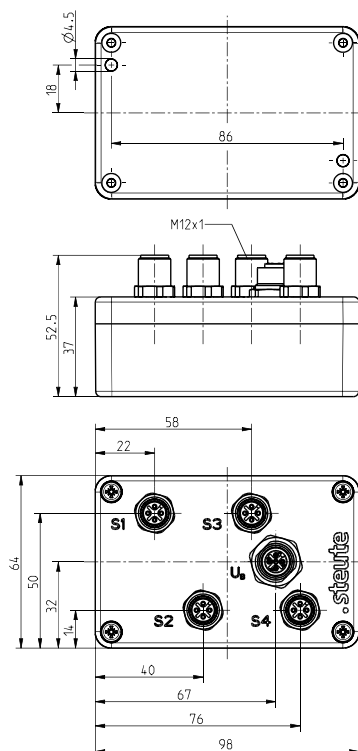
Productkenmerken

- Kunststofbehuizing
- Draadloze sWave®-technologie
- Geen bedrading of kabellegging nodig
- Externe voeding door M12-koppeling
- Online te configureren via draadloze interface

Opmerkingen

- De RF I/O is voor het gebruik met een draadloze inductiesensor RF IS uitgerust.
- Aansluiten van een extern schakelcontact (potentiaalvrij contact) met vergulde contactelementen mogelijk.

Dimensies



Algemene technische gegevens

Toegepaste normen

EN 60947-5-1, EN 61000-6-2, EN 61000-6-3, EN 61000-4-2, EN 61000-4-4, EN 61000-4-5, EN 61000-4-6, EN 301 489-1, EN 301 489-3, EN 300 220-1, EN 300 220-2

Behuizing

ABS

Beveiligingsgraad

IP67 (IEC/EN 60529)

Spanningsbron

24 VDC

Aansluittype

sensoren: stekker 4 x M12 x 1, 4-polig
voeding: 1 x M12 koppeling

Omgevingstemperatuur

-20 °C ... +65 °C

Schakelveelvuldigheid

max. 12 000 telegrammen met herhalingen/h

Schakelfrequentie

max. 5 Hz

Nominaal werkspanningsbereik U_B

18 ... 30 VDC pin 1 en pin 3, koppeling M12

Nominale isolatiespanning U_i

75 VDC

Nominale stothoudspanning U_{imp}

0,5 kV

Nominale werkstroom I_e

2,5 mA

Spanningsverlies $U_e - U_a$

3,5 V bei 4 x 50 mA Sensorstrom

Belastingsstroom

max. 50 mA per sensoraansluiting

Schakelpunten

> 5 VDC (E1 - E4)

Reikwijdte

max. 450 m buiten,
max. 40 m binnen

Activeringsduur

min. 80 ms

Onder voorbehoud van errata en technische wijzigingen.



Universele zender met externe voeding - 4 port RF I/O SW917-4E-Vcc-ext-NET Materiaal-nr.: op aanvraag

Algemene technische gegevens (vervolg)

Goedkeuringen

Brazilië: ANATEL 04172-18-06718

Bevestiging

schroeven M4

Draadloze technologie

Draadloos protocol

sWave.NET®

Frequentie

917 MHz (Brazilië)

Zendvermogen

< 25 mW

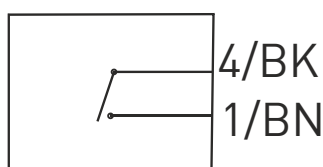
Gegevenssnelheid

66 kbps

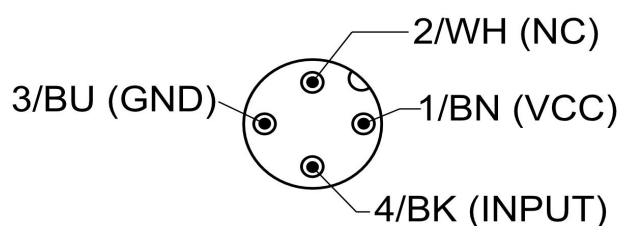
Kanaalbandbreedte

550 kHz

Extern schakelcontact



Stekker configuratie

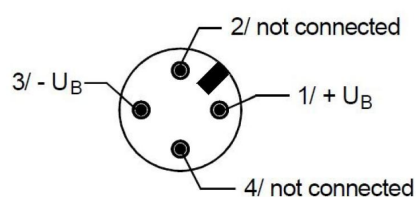


Kleurcodering geldt alleen voor
4-polige koppeling, mat.-nr. 1215497 en
4-polige koppeling, mat.-nr. 1262873

Stekker configuratie / voeding

M12 x 1

1 BN	+U _B
2 WH	NC
3 BU	-U _B
4 BK	NC



Onder voorbehoud van errata en technische wijzigingen.