



## Universele zender - 4 port RF I/O SW922-NET Materiaal-nr.: op aanvraag

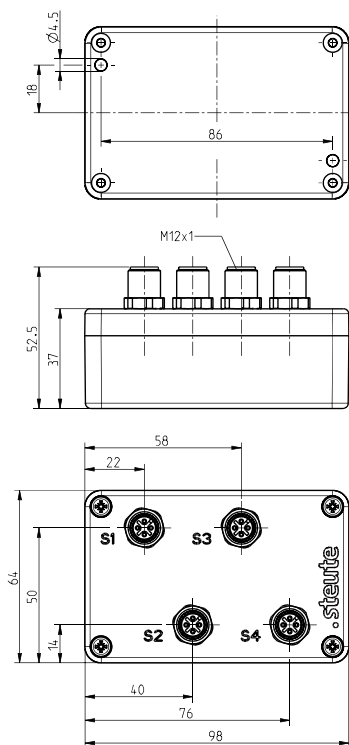
### Productkenmerken

- Kunststofbehuizing
- Draadloze sWave.NET®-technologie
- Geen bedrading of kabellegging nodig
- Voeding via lithium-accu
- Online te configureren via draadloze interface

### Opmerkingen

- De RF I/O is voor het gebruik met een draadloze inductiefsensor RF IS of een draadloze magneetsensor RF RC 20 uitgerust.
- Aansluiten van een extern schakelcontact (potentiaalvrij contact) met vergulde contactelementen mogelijk.

### Dimensies



### Algemene technische gegevens

#### Toegepaste normen

EN 60947-5-1, EN 61000-6-2, EN 61000-6-3, EN 301 489-1, EN 301 489-3, EN 300 220-1, EN 300 220-2

#### Behuizing

ABS

#### Beveiligingsgraad

IP67 (IEC/EN 60529)

#### Aansluittype

4 x stekker M12 x 1, 4-polig

#### Aansluitbare apparaten

RF IS M8, RF IS M12, RF IS M18, RF IS M30, RF RC 20, externe schakelaars via de aansluitkabel 1215497

#### Omgevingstemperatuur

-20 °C ... +65 °C

#### Schakelveelvuldigheid

max. 1440 telegrammen met herhalingen/h

#### Schakelfrequentie

max. 5 Hz

#### Ruststroom

60 µA

#### Reikwijdte

max. 150 m buiten,  
max. 20 m binnen

#### Activeringsduur

min. 80 ms

#### Opmerking

overdracht van de accucellenspanning en de schakeltoestand

#### Goedkeuringen

Japan:  ARIB STD-T108: 204-610002

#### Bevestiging

schroeven M4

Onder voorbehoud van errata en technische wijzigingen.



## Universele zender - 4 port RF I/O SW922-NET Materiaal-nr.: op aanvraag

### Draadloze technologie

---

Draadloos protocol  
sWave.NET®

Gegevenssnelheid  
66 kbps

Frequentie  
916,5 MHz (Japan)

Kanaalbandbreedte  
520 kHz

Zendvermogen  
< 1 mW

### Voeding

---

#### Spanningsbron

lithium-accu Tadiran SL-760 (vervangbaar)

#### Systeem

Li/SOCl<sub>2</sub>

#### Nominale spanning

3,6 V

#### Nominale capaciteit

2,2 Ah

#### Levensduur batterij

afhankelijk van de schakelfrequentie

**Magneetsensor / extern schakelcontact**

hoofdzakelijk niet geactiveerd

10 s: ca. 3,2 jaar

100 s: ca. 4,1 jaar

1.000 s: ca. 4,2 jaar

**Magneetsensor / extern schakelcontact**

hoofdzakelijk geactiveerd

10 s: ca. 2,0 jaar

100 s: ca. 2,4 jaar

1.000 s: ca. 2,4 jaar

**Inductiefsensor 1 x**

hoofdzakelijk niet geactiveerd

10 s: ca. 0,8 jaar

100 s: ca. 0,9 jaar

1.000 s: ca. 0,9 jaar

**Inductiefsensor 1 x**

hoofdzakelijk geactiveerd

10 s: ca. 1,3 jaar

100 s: ca. 1,5 jaar

1.000 s: ca. 1,5 jaar

**Inductiefsensor 4 x**

hoofdzakelijk niet geactiveerd

10 s: ca. 0,3 jaar

100 s: ca. 0,3 jaar

1.000 s: ca. 0,3 jaar

**Inductiefsensor 4 x**

hoofdzakelijk geactiveerd

10 s: ca. 0,5 jaar

100 s: ca. 0,5 jaar

1.000 s: ca. 0,5 jaar

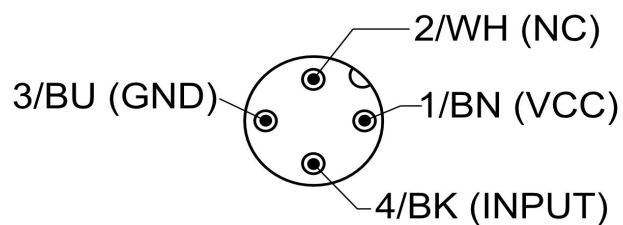
Onder voorbehoud van errata en technische wijzigingen.



## Universele zender - 4 port RF I/O SW922-NET Materiaal-nr.: op aanvraag

### Stekker configuratie

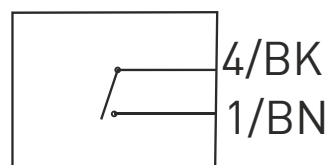
---



Kleurcodering geldt alleen voor  
4-polige koppeling, mat.-nr. 1215497 en  
4-polige koppeling, mat.-nr. 1262873

### Extern schakelcontact

---



Onder voorbehoud van errata en technische wijzigingen.