



## Universele zender - 4 port RF I/O SW917-NET Materiaal-nr.: 1252008

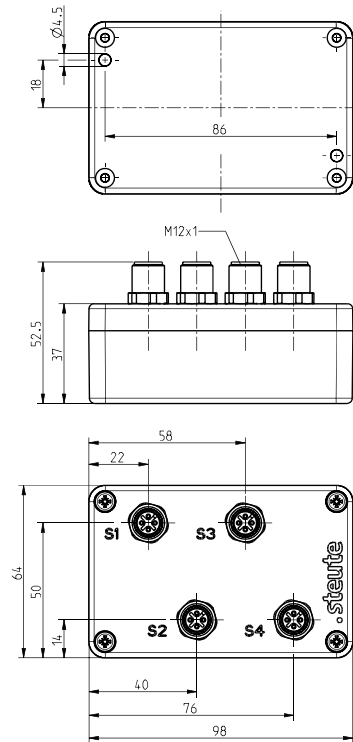
### Productkenmerken

- Kunststofbehuizing
- Draadloze sWave.NET®-technologie
- Geen bedrading of kabellegging nodig
- Voeding via lithium-accu
- Online te configureren via draadloze interface

#### Opmerkingen

- De RF I/O is voor het gebruik met een draadloze inductiefsensor RF IS of een draadloze magneetsensor RF RC 20 uitgerust.
- Aansluiten van een extern schakelcontact (potentiaalvrij contact) met vergulde contactelementen mogelijk.
- De batterij moet apart worden besteld

### Dimensies



### Algemene technische gegevens

#### Toegepaste normen

EN 60947-5-1, EN 61000-6-2, EN 61000-6-3, EN 301 489-1, EN 301 489-3, EN 300 220-1, EN 300 220-2

#### Behuizing

ABS

#### Beveiligingsgraad

IP67 (IEC/EN 60529)

#### Aansluittype

4 x stekker M12 x 1, 4-polig

#### Omgevingstemperatuur

-20 °C ... +65 °C

#### Schakelveelvuldigheid

max. 12 000 telegrammen met herhalingen/h

#### Reikwijdte

max. 450 m buiten,  
max. 40 m binnen

#### Activeringsduur

min. 80 ms

#### Goedkeuringen

Brazilië: ANATEL 04172-18-06718

#### Bevestiging

schroeven M4

### Draadloze technologie

#### Draadloos protocol

sWave.NET®

#### Frequentie

917 MHz (Brazilië)

#### Zendvermogen

< 25 mW

#### Gegevenssnelheid

66 kbps

Onder voorbehoud van errata en technische wijzigingen.



## Universele zender - 4 port RF I/O SW917-NET Materiaal-nr.: 1252008

### Draadloze technologie (vervolg)

---

Kanaalbandbreedte  
550 kHz

### Voeding

---

#### Spanningsbron

lithium-accu Tadiran TL-5903 (vervangbaar), als alternatief  
SL-760

#### Systeem

Li/SOCl<sub>2</sub>

#### Nominale spanning

3,6V

#### Nominale capaciteit

2,2 Ah

#### Levensduur batterij

afhankelijk van de schakelfrequentie

##### Magneetsensor / extern schakelcontact

hoofdzakelijk niet geactiveerd

10 s: ca. 3,2 jaar

100 s: ca. 4,1 jaar

1.000 s: ca. 4,2 jaar

##### Magneetsensor / extern schakelcontact

hoofdzakelijk geactiveerd

10 s: ca. 2,0 jaar

100 s: ca. 2,4 jaar

1.000 s: ca. 2,4 jaar

##### Inductiefsensor 1 x

hoofdzakelijk niet geactiveerd

10 s: ca. 0,8 jaar

100 s: ca. 0,9 jaar

1.000 s: ca. 0,9 jaar

##### Inductiefsensor 1 x

hoofdzakelijk geactiveerd

10 s: ca. 1,3 jaar

100 s: ca. 1,5 jaar

1.000 s: ca. 1,5 jaar

##### Inductiefsensor 4 x

hoofdzakelijk niet geactiveerd

10 s: ca. 0,3 jaar

100 s: ca. 0,3 jaar

1.000 s: ca. 0,3 jaar

##### Inductiefsensor 4 x

hoofdzakelijk geactiveerd

10 s: ca. 0,5 jaar

100 s: ca. 0,5 jaar

1.000 s: ca. 0,5 jaar

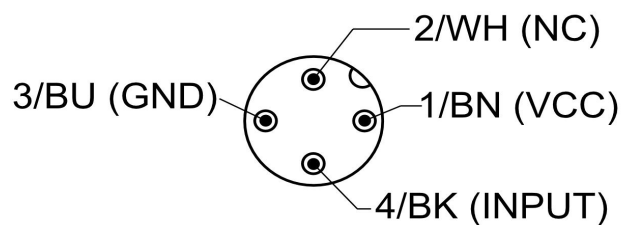
Onder voorbehoud van errata en technische wijzigingen.



Universele zender - 4 port  
RF I/O SW917-NET  
Materiaal-nr.: 1252008

## Stekker configuratie

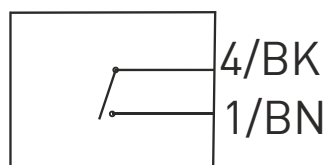
---



Kleurcodering geldt alleen voor  
4-polige koppeling, mat.-nr. 1215497 en  
4-polige koppeling, mat.-nr. 1262873

## Extern schakelcontact

---



Onder voorbehoud van errata en technische wijzigingen.