



Universele zender - 4 port RF I/O SW868-NET Materiaal-nr.: 1469645

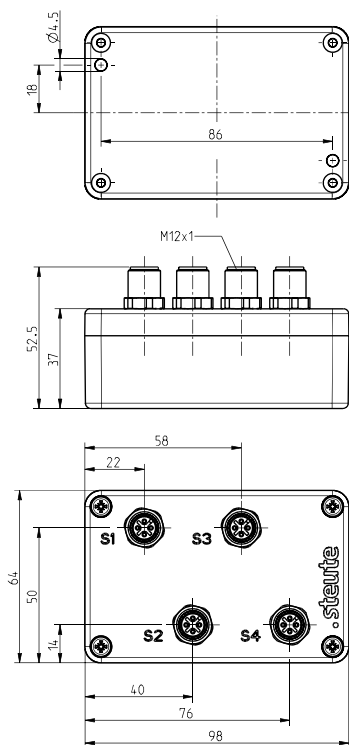
Productkenmerken

- Kunststofbehuizing
- Draadloze sWave.NET®-technologie
- Geen bedrading of kabellegging nodig
- Voeding via lithium-accu
- Online te configureren via draadloze interface

Opmerkingen

- De RF I/O is voor het gebruik met een draadloze inductiefsensor RF IS of een draadloze magneetsensor RF RC 20 uitgerust.
- Aansluiten van een extern schakelcontact (potentiaalvrij contact) met vergulde contactelementen mogelijk.

Dimensies



Algemene technische gegevens

Toegepaste normen

EN 60947-5-1, EN 61000-6-2, EN 61000-6-3, EN 301 489-1, EN 301 489-3, EN 300 220-1, EN 300 220-2

Behuizing

ABS

Beveiligingsgraad

IP67 (IEC/EN 60529)

Aansluittype

4 x stekker M12 x 1, 4-polig

Aansluitbare apparaten

RF IS M8, RF IS M12, RF IS M18, RF IS M30, RF RC 20, externe schakelaars via de aansluitkabel 1215497

Omgevingstemperatuur

-20 °C ... +65 °C

Schakelveelvuldigheid

max. 12 000 telegrammen met herhalingen/h

Schakelfrequentie

max. 5 Hz

Ruststroom

60 µA

Reikwijdte

max. 450 m buiten,
max. 40 m binnen

Activeringsduur

min. 80 ms

Opmerking

overdracht van de accucellenspanning en de schakeltoestand

Goedkeuringen

Europa: RED 2014/53/EU

Bevestiging

schroeven M4

Gewicht

200 g

Onder voorbehoud van errata en technische wijzigingen.



Universele zender - 4 port RF I/O SW868-NET Materiaal-nr.: 1469645

Draadloze technologie

Draadloos protocol sWave.NET®	Gegevenssnelheid 66 kbps
Frequentie 868,3 MHz (Europa)	Kanaalbandbreedte 350 kHz
Zendvermogen < 25 mW	

Voeding

Spanningsbron
lithium-accu Tadiran SL-760 (vervangbaar)

Systeem
Li/SOCl₂

Nominale spanning
3,6 V

Nominale capaciteit
2,2 Ah

Levensduur batterij
afhankelijk van de schakelfrequentie
Magneetsensor / extern schakelcontact
hoofdzakelijk niet geactiveerd
10 s: ca. 3,2 jaar
100 s: ca. 4,1 jaar
1.000 s: ca. 4,2 jaar

Magneetsensor / extern schakelcontact
hoofdzakelijk geactiveerd
10 s: ca. 2,0 jaar
100 s: ca. 2,4 jaar
1.000 s: ca. 2,4 jaar

Inductiefsensor 1 x
hoofdzakelijk niet geactiveerd
10 s: ca. 0,8 jaar
100 s: ca. 0,9 jaar
1.000 s: ca. 0,9 jaar

Inductiefsensor 1 x
hoofdzakelijk geactiveerd
10 s: ca. 1,3 jaar
100 s: ca. 1,5 jaar
1.000 s: ca. 1,5 jaar

Inductiefsensor 4 x
hoofdzakelijk niet geactiveerd
10 s: ca. 0,3 jaar
100 s: ca. 0,3 jaar
1.000 s: ca. 0,3 jaar

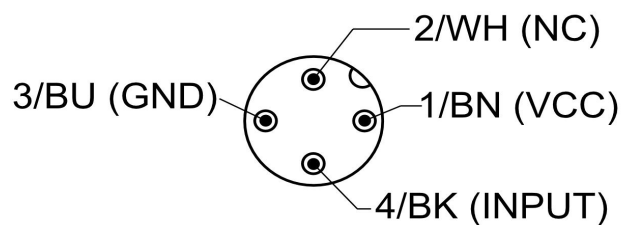
Inductiefsensor 4 x
hoofdzakelijk geactiveerd
10 s: ca. 0,5 jaar
100 s: ca. 0,5 jaar
1.000 s: ca. 0,5 jaar

Onder voorbehoud van errata en technische wijzigingen.



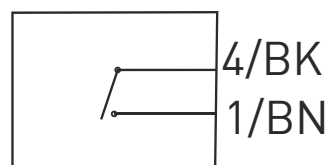
Universele zender - 4 port RF I/O SW868-NET Materiaal-nr.: 1469645

Stekker configuratie



Kleurcodering geldt alleen voor
4-polige koppeling, mat.-nr. 1215497 en
4-polige koppeling, mat.-nr. 1262873

Extern schakelcontact



Onder voorbehoud van errata en technische wijzigingen.