



Positiesensor RF RW SW922-NET-ESD Materiaal-nr.: 1266946

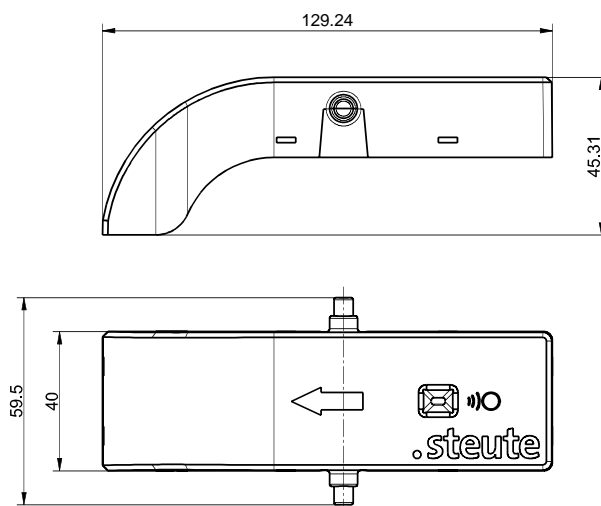
Productkenmerken

- Sensor met sWave.NET®-radiotechnologie voor detectie van kleine onderdelencontainers
- Eenvoudige montage in reguliere standaardrekken
- Configureerbare transmissie-intervallen
- ESD beveiliging

Opmerkingen

- De draadloze positiesensor en de houder moeten apart worden besteld. De houder is niet inbegrepen bij de levering van de draadloze positiesensor.

Dimensies



Algemene technische gegevens

Toegepaste normen

EN 60947-5-1, EN 61000-6-2, EN 61000-6-3, EN 61000-4-2, EN 301 489-1, EN 301 489-3, EN 300 220-1, EN 300 220-2

Behuizing

PC-ABS, UL 94 HB, rood, gelijk aan RAL 3003

Deksel

PC-ABS, UL 94 HB, grijs, gelijk aan RAL 7015

Beveiligingsgraad

in montagepositie: IP54 conform IEC/EN 60529

B_{10d} (10 % nominale belasting)

2 miljoen

T_M

max. 10 jaar, afhankelijk van de gebruikte activering frequentie

Spanningsbron

geïntegreerde batterijen

Levensduur batterij

ca. 10 jaar (afhankelijk van de schakelfrequentie)

Vervuilinggraad

2

Ledjesweergave

brandt rood bij activering

Activeringskracht

0,3 N ... 0,5 N (bij verticaal gebruik; kastgewicht min. 500 g)

Rollenbaanhoek

-27° ... +90°

Mech. levensduur

> 1 miljoen schakelingen

Reikwijdte

max. 150 m buiten,
max. 20 m binnen

Omgevingstemperatuur

-10 °C ... +50 °C

Opslag- en transporttemperatuur

-10 °C ... +50 °C

Schokbestendigheid

16 g

Trillingsweerstand

5 g (10-150 Hz)

Goedkeuringen

Japan:  ARIB STD-T108: 204-610002

Onder voorbehoud van errata en technische wijzigingen.



Positiesensor RF RW SW922-NET-ESD Materiaal-nr.: 1266946

Draadloze technologie

Draadloos protocol
sWave.NET®

Gegevenssnelheid
66 kbps

Frequentie
916,5 MHz (Japan)

Kanaalbandbreedte
520 kHz

Zendvermogen
< 1 mW

Opmerking

- De draadloze RF RW FIX KIT-reksensor met houder voldoet aan de eisen voor gebruik in ESD-beschermingszones. Een elektrostatische lading wordt doeltreffend voorkomen. Er treden geen risicovolle potentiaalverschillen of oppervlaktepotentialen op (geldt niet voor de spanklemmen). Belastingen kunnen veilig worden afgevoerd naar het rek via behuizingscomponenten. In principe heeft de reksensor slechts een klein contactoppervlak met de stellingen met materiaal. De spanklemmen zijn niet inbegrepen in het frictiesysteem.

Onder voorbehoud van errata en technische wijzigingen.