



Positieschakelaar met veerdraaihendel RF 96 DF/90° SW915-NET Materiaal-nr.: op aanvraag

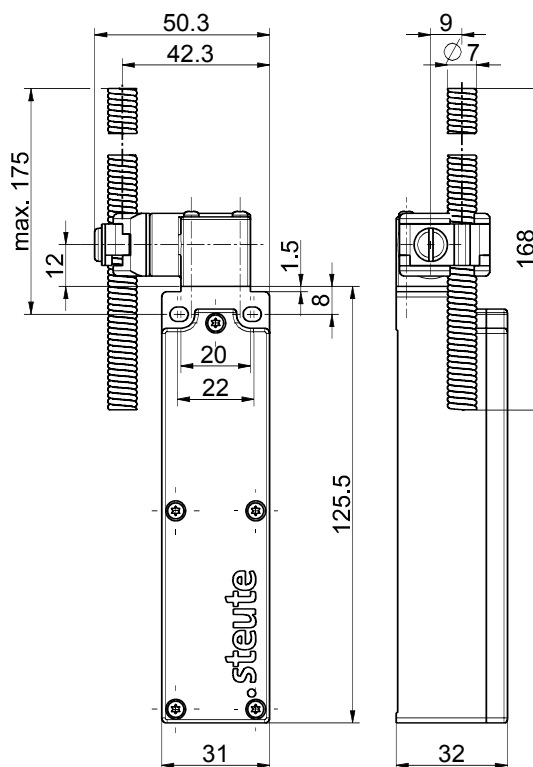
Productkenmerken

- Draadloze sWave.NET®-technologie
- Draadloos - daardoor rendabele installatie en onderhoud
- Online te configureren via draadloze interface
- Eenvoudige bediening en verbinding met bestaande ERP-systemen via de sensor bridge
- Hoge schaalbaarheid - tot enkele honderden sensoren in één toepassing
- Levensduur batterij ca. 10 jaar
- Actuator: Veerdraaihendel DF
- Actuator in 10°-stappen instelbaar
- Actuator met 4 x 90° omzetbaar

Opmerkingen

- De batterij moet apart worden besteld

Dimensies



Algemene technische gegevens

Toegepaste normen

EN 60947-5-1, EN 61000-6-2, EN 61000-6-3, EN 61000-4-2, EN 301 489-1, EN 301 489-3, EN 300 220-1, EN 300 220-2

Behuizing

thermoplast, met glasvezel versterkt, schokbestendig, zelfdovend UL 94 V-0

Aandraaimoment

behuizingbevestigingsschroef M4: max. 1,2 Nm
dekselschroeven M2,5: ca. 0,45 Nm

Beveiligingsgraad

IP67 (IEC/EN 60529)

Omgevingstemperatuur

-20 °C ... +65 °C

Schakelveelvuldigheid

max. 12 000 telegrammen/h

Reikwijdte

max. 450 m buiten,
max. 40 m binnen

Mech. levensduur

> 1 miljoen schakelingen

Activeringsduur

min. 80 ms

Opmerking

overdracht van de accucellenspanning en de schakeltoestand

Goedkeuringen

VS: FCC - XK5-RFRXSW915
Canada: IC - 5158A-RFRXSW915
Mexiko: IFT - RCPSTRF17-1886

Onder voorbehoud van errata en technische wijzigingen.



Positieschakelaar met veerdraaihendel RF 96 DF/90° SW915-NET Materiaal-nr.: op aanvraag

Draadloze technologie

Draadloos protocol sWave.NET®	Gegevenssnelheid 66 kbps
Frequentie 915 MHz (VS, Canada, Mexico, Australië)	Kanaalbandbreedte 550 kHz
Zendvermogen < 25 mW	

Voeding

Spanningsbron lithium-accu Tadiran TL-5920 (vervangbaar), als alternatief SL-2770	Nominale spanning 3,6 V
Systeem Li/SOCl ₂	Nominale capaciteit 8,5 Ah

Alternatieve voeding

Spanningsbron lithium-accu Tadiran SL-2770 (vervangbaar)	Nominale capaciteit 8,5 Ah
Systeem Li/SOCl ₂	Levensduur batterij afhankelijk van de schakelfrequentie, bij 6x/ minuut: > 10 jaar
Nominale spanning 3,6 V	

Onder voorbehoud van errata en technische wijzigingen.