



## Positieschakelaar met veerdraaihendel RF 96 DF/90° SW868-NET Materiaal-nr.: 1452425

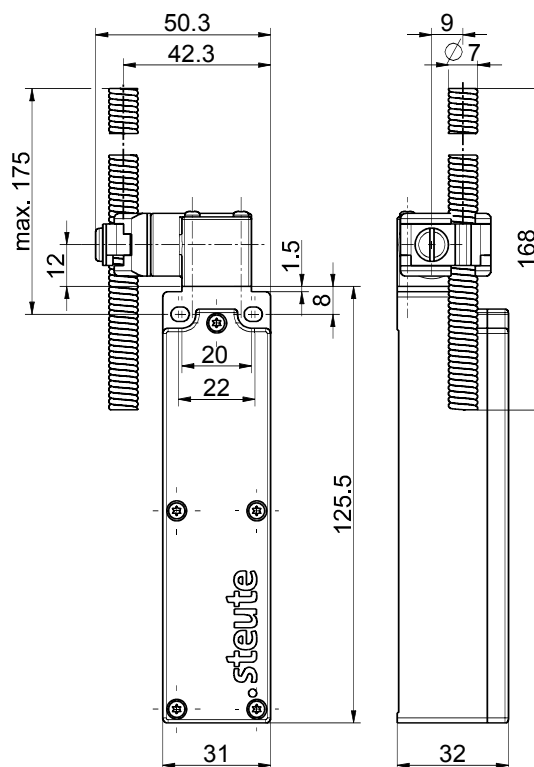
### Productkenmerken

- Draadloze sWave.NET®-technologie
- Draadloos - daardoor rendabele installatie en onderhoud
- Online te configureren via draadloze interface
- Eenvoudige bediening en verbinding met bestaande ERP-systemen via de sensor bridge
- Hoge schaalbaarheid - tot enkele honderden sensoren in één toepassing
- Levensduur batterij ca. 10 jaar
- Actuator: Veerdraaihendel DF
- Actuator in 10°-stappen instelbaar
- Actuator met 4 x 90° omzetbaar

### Opmerkingen

- Levering af fabriek met accu type SL-760 (AA)

### Dimensies



### Algemene technische gegevens

#### Toegepaste normen

EN 60947-5-1, EN 61000-6-2, EN 61000-6-3, EN 61000-4-2, EN 301 489-1, EN 301 489-3, EN 300 220-1, EN 300 220-2

#### Behuizing

thermoplast, met glasvezel versterkt, schokbestendig, zelfdovend UL 94 V-0

#### Aandraaimoment

behuizingbevestigingsschroef M4: max. 1,2 Nm  
dekselschroeven M2,5: ca. 0,45 Nm

#### Beveiligingsgraad

IP67 (IEC/EN 60529)

#### Omgevingstemperatuur

-20 °C ... +65 °C

#### Schakelveelvuldigheid

max. 12 000 telegrammen met herhalingen/h

#### Reikwijdte

max. 450 m buiten,  
max. 40 m binnen

#### Activeringsduur

min. 80 ms

#### Mech. levensduur

> 1 miljoen schakelingen

#### Opmerking

overdracht van de accucellenspanning en de schakeltoestand

#### Goedkeuringen

Europa: RED 2014/53/EU

#### Gewicht

200 g

Onder voorbehoud van errata en technische wijzigingen.



## Positieschakelaar met veerdraaihendel RF 96 DF/90° SW868-NET Materiaal-nr.: 1452425

### Draadloze technologie

---

**Draadloos protocol**  
sWave.NET®

**Gegevenssnelheid**  
66 kbps

**Frequentie**  
868,3 MHz (Europa)

**Kanaalbandbreedte**  
350 kHz

**Zendvermogen**  
< 25 mW

### Voeding

---

**Spanningsbron**  
lithium-accu Tadiran SL-2770 (vervangbaar)

**Nominale capaciteit**  
8,5 Ah

**Systeem**  
Li/SOCl<sub>2</sub>

**Levensduur batterij**  
afhankelijk van de schakelfrequentie, bij 6x/ minuut: > 10 jaar

**Nominale spanning**  
3,6 V

### Alternatieve voeding

---

**Spanningsbron**  
lithium-accu Tadiran SL-760 (vervangbaar)

**Nominale capaciteit**  
2,2 Ah

**Systeem**  
Li/SOCl<sub>2</sub>

**Levensduur batterij**  
afhankelijk van de schakelfrequentie, bij 6x/ minuut: ca. 3,5 jaar

**Nominale spanning**  
3,6 V

Onder voorbehoud van errata en technische wijzigingen.