



Positieschakelaar met draaihendel RF 96 D SW922-NET Materiaal-nr.: op aanvraag

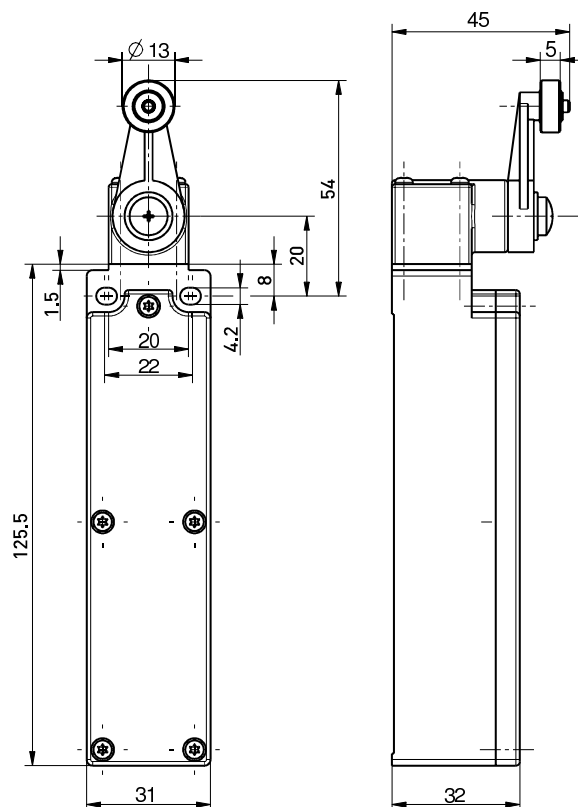
Productkenmerken

- Draadloze sWave.NET®-technologie
- Draadloos - daardoor rendabele installatie en onderhoud
- Online te configureren via draadloze interface
- Eenvoudige bediening en verbinding met bestaande ERP-systemen via de sensor bridge
- Hoge schaalbaarheid - tot enkele honderden sensoren in één toepassing
- Levensduur batterij ca. 10 jaar
- Actuator: Draaihendel D
- Actuator in 10°-stappen instelbaar
- Slijtagevaste kunststofrol
- Actuator met 4 x 90° omzetbaar

Opmerkingen

- Op aanvraag met metaalrol verkrijgbaar

Dimensies



Algemene technische gegevens

Toegepaste normen

EN 60947-5-1, EN 61000-6-2, EN 61000-6-3, EN 61000-4-2, EN 301 489-1, EN 301 489-3, EN 300 220-1, EN 300 220-2

Behuizing

thermoplast, met glasvezel versterkt, schokbestendig, zelfdovend UL 94 V-0

Aandraaimoment

behuizingbevestigingsschroef M4: max. 1,2 Nm
dekselschroeven M2,5: ca. 0,45 Nm

Beveiligingsgraad

IP67 (IEC/EN 60529)

Omgevingstemperatuur

-20 °C ... +65 °C

Schakelveelvuldigheid

max. 1440 telegrammen/h

Reikwijdte

max. 150 m buiten,
max. 20 m binnen

Mech. levensduur

> 1 miljoen schakelingen

Activeringsduur

min. 80 ms

Opmerking

overdracht van de accucellenspanning en de schakeltoestand

Goedkeuringen

Japan:  ARIB STD-T108: 204-610002

Onder voorbehoud van errata en technische wijzigingen.



Positieschakelaar met draaihendel RF 96 D SW922-NET Materiaal-nr.: op aanvraag

Draadloze technologie

Draadloos protocol
sWave.NET®

Frequentie
916,5 MHz (Japan)

Zendvermogen
< 1 mW

Gegevenssnelheid
66 kbps

Kanaalbandbreedte
520 kHz

Voeding

Spanningsbron
lithium-accu Tadiran SL-2770 (vervangbaar)

Systeem
Li/SOCl₂

Nominale spanning
3,6V

Nominale capaciteit
8,5 Ah

Levensduur batterij
afhankelijk van de schakelfrequentie, bij 6x/ minuut: > 10 jaar

Onder voorbehoud van errata en technische wijzigingen.