



## Positieschakelaar met draaihendel RF 96 D/90° SW917-NET Materiaal-nr.: 1484353

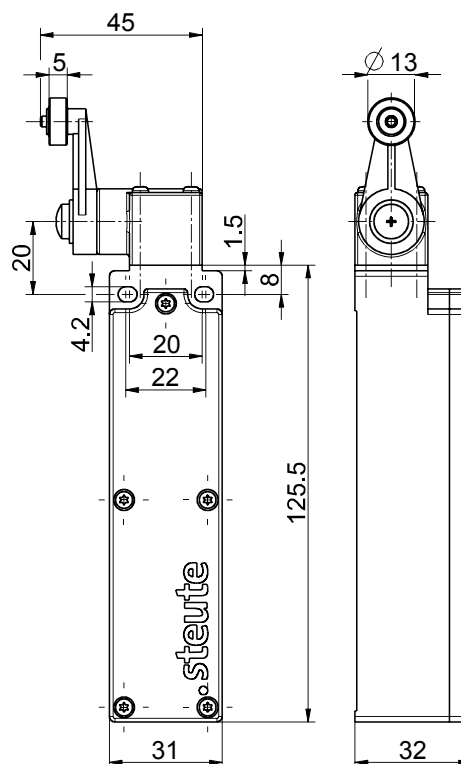
### Productkenmerken

- Draadloze sWave.NET®-technologie
- Draadloos - daardoor rendabele installatie en onderhoud
- Online te configureren via draadloze interface
- Eenvoudige bediening en verbinding met bestaande ERP-systemen via de sensor bridge
- Hoge schaalbaarheid - tot enkele honderden sensoren in één toepassing
- Levensduur batterij ca. 10 jaar
- Actuator: Draaihendel D
- Actuator in 10°-stappen instelbaar
- Slijtagevaste kunststofrol
- Actuator met 4 x 90° omzetbaar

### Opmerkingen

- Op aanvraag met metaalrol verkrijgbaar
- De batterij moet apart worden besteld

### Dimensies



### Algemene technische gegevens

#### Toegepaste normen

EN 60947-5-1, EN 61000-6-2, EN 61000-6-3, EN 61000-4-2, EN 301 489-1, EN 301 489-3, EN 300 220-1, EN 300 220-2

#### Behuizing

thermoplast, met glasvezel versterkt, schokbestendig, zelfdovend UL 94 V-0

#### Aandraaimoment

behuizingbevestigingsschroef M4: max. 1,2 Nm  
dekselschroeven M2,5: ca. 0,45 Nm

#### Beveiligingsgraad

IP67 (IEC/EN 60529)

#### Omgevingstemperatuur

-20 °C ... +65 °C

#### Schakelveelvuldigheid

max. 12 000 telegrammen met herhalingen/h

#### Reikwijdte

max. 450 m buiten,  
max. 40 m binnen

#### Mech. levensduur

> 1 miljoen schakelingen

#### Activeringsduur

min. 80 ms

#### Opmerking

overdracht van de accucellenspanning en de schakeltoestand

#### Goedkeuringen

Brazilië: ANATEL 04172-18-06718

Onder voorbehoud van errata en technische wijzigingen.



## Positieschakelaar met draaihendel RF 96 D/90° SW917-NET Materiaal-nr.: 1484353

### Draadloze technologie

---

<b>Draadloos protocol</b> sWave.NET®	<b>Gegevenssnelheid</b> 66 kbps
<b>Frequentie</b> 917 MHz (Brazilië)	<b>Kanaalbandbreedte</b> 550 kHz
<b>Zendvermogen</b> < 25 mW	

### Voeding

---

<b>Spanningsbron</b> lithium-accu Tadiran TL-5920 (vervangbaar), als alternatief SL-2770	<b>Nominale spanning</b> 3,6 V
<b>Systeem</b> Li/SOCl <sub>2</sub>	<b>Nominale capaciteit</b> 8,5 Ah

### Alternatieve voeding

---

<b>Spanningsbron</b> lithium-accu Tadiran SL-2770 (vervangbaar)	<b>Nominale capaciteit</b> 8,5 Ah
<b>Systeem</b> Li/SOCl <sub>2</sub>	<b>Levensduur batterij</b> afhankelijk van de schakelfrequentie, bij 6x/ minuut: > 10 jaar
<b>Nominale spanning</b> 3,6 V	

Onder voorbehoud van errata en technische wijzigingen.