



## Access Point RF RxT SW917-NET Materiaal-nr.: 1460558

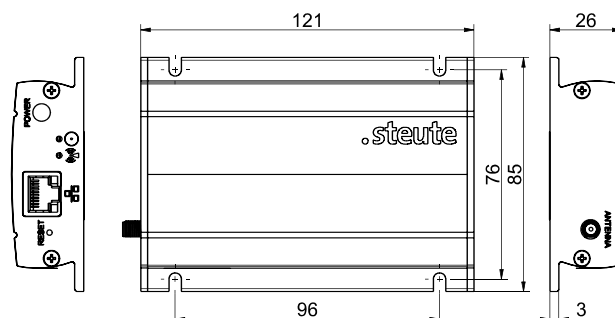
### Productkenmerken

- Draadloze sWave.NET®-technologie
- Eenvoudige installatie
- Onbeperkte ruimtelijke uitbreidbaarheid
- Groot draadloos bereik (700 m in het vrije veld, 50 m binnen)
- Minder configuratie-inspanningen dankzij een dynamische zelforganisatie
- SMA Reverse-bus voor extern aansluitbare antenne

### Opmerkingen

- Externe antenne altijd nodig voor optimale bereik

### Dimensies



### Technische gegevens

#### Toegepaste normen

EN 60947-5-1, EN 61000-6-2, EN 61000-6-3, EN 61000-4-2, EN 61000-4-4, EN 61000-4-5, EN 61000-4-6, EN 60068-2-6, EN 60068-2-27

#### Beveiligingsgraad

IP20 (IEC/EN 60529)

#### Frequentie

917 MHz (Brazilië)

#### Bevestiging

schroefbevestiging of magneethouder

#### Aansluittype

stekker voeding met respectieve stekkerverbindingen

#### Netwerk-interface

10/100 Base-T Ethernet via RJ 45, Cat 5e (S/UTP of F/UTP) of SF/UTP

#### Software-interface

HTTP/XML (zie protocoldefinitie)

#### Nominale werkstroom $I_e$

max. 0,1 A

#### Nominale werkspanning $U_e$

24 VDC -15 % ... +10 %

#### Vermogensverlies (typ.)

1,2 W (24 VDC; 0,05 A)

#### Vermogensverlies (max.)

2,64 W (26,4 VDC; 0,1 A)

#### Meldingen

Mode ledje: operationele status

RF ledje: telegramsinalering

#### Vervuilingsgraad

2

#### Omgevingstemperatuur

0 °C ... +55 °C

#### Opslag- en transporttemperatuur

-25 °C ... +85 °C

#### Trillingsweerstand

5 g (10-150 Hz)

#### Goedkeuringen

Brazilië: ANATEL 04172-18-06718

#### Gewicht

345 g

Onder voorbehoud van errata en technische wijzigingen.