



Access Point RF RxT SW868-NET Materiaal-nr.: 1438184

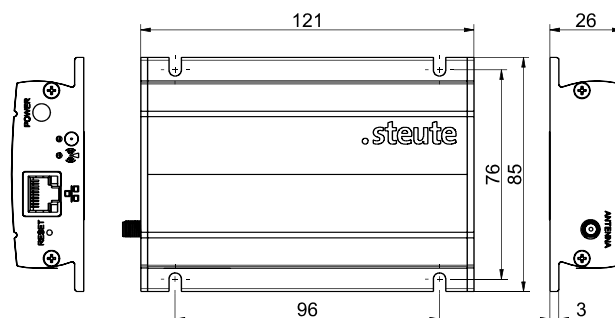
Productkenmerken

- Draadloze sWave.NET®-technologie
- Eenvoudige installatie
- Onbeperkte ruimtelijke uitbreidbaarheid
- Groot draadloos bereik (700 m in het vrije veld, 50 m binnen)
- Minder configuratie-inspanningen dankzij een dynamische zelforganisatie
- SMA-bus voor extern aansluitbare antenne

Opmerkingen

- Externe antenne altijd nodig voor optimale bereik

Dimensies



Technische gegevens

Toegepaste normen

EN 60947-5-1, EN 61000-6-2, EN 61000-6-3, EN 61000-4-2, EN 61000-4-4, EN 61000-4-5, EN 61000-4-6, EN 60068-2-6, EN 60068-2-27

Beveiligingsgraad

IP20 (IEC/EN 60529)

Frequentie

868,3 MHz (Europa)

Bevestiging

schroefbevestiging of magneethouder

Aansluittype

stekker voeding met respectieve stekkerverbindingen

Netwerk-interface

10/100 Base-T Ethernet via RJ 45, Cat 5e (S/UTP of F/UTP) of SF/UTP

Software-interface

HTTP/XML (zie protocoldefinitie)

Nominale werkstroom I_e

max. 0,1 A

Nominale werkspanning U_e

24 VDC -15 % ... +10 %

Vermogensverlies (typ.)

1,2 W (24 VDC; 0,05 A)

Vermogensverlies (max.)

2,64 W (26,4 VDC; 0,1 A)

Meldingen

Mode ledje: operationele status

RF ledje: telegramsignalering

Vervuilingensgraad

2

Omgevingstemperatuur

0 °C ... +55 °C

Opslag- en transporttemperatuur

-25 °C ... +85 °C

Trillingsweerstand

5 g (10-150 Hz)

Goedkeuringen

Europa: RED 2014/53/EU

Gewicht

200 g

Onder voorbehoud van errata en technische wijzigingen.