



Medische draadloze voetschakelaar MKF SW2.4LE-MED GP111 Materiaal-nr.: op aanvraag

Productkenmerken

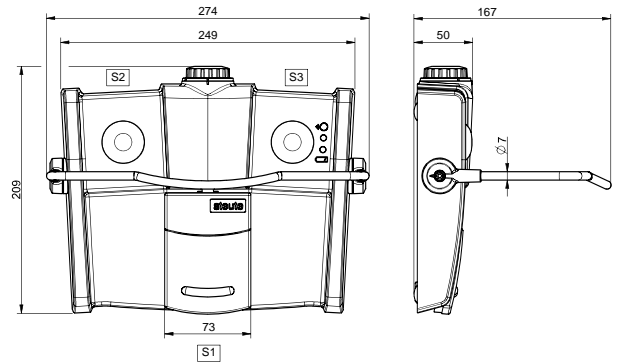


- Draadloze signaaloverdracht per steute Wireless Low Energy
- Voeding door 3 reguliere batterijen, type AA
- Typische levensduur batterij: 230 dagen
- Batterijvakje kan met de hand worden geopend
- Extra knoppen voor meer functionaliteit mogelijk
- Opklapbare roestvrijstalen beugel mogelijk

Opmerkingen

- De afbeelding laat optionele accessoires zien

Dimensies



Algemene technische gegevens

Toegepaste normen

IEC 60601-1, ANSI/AAMI ES60601-1, IEC 62304, IEC 60529

Pedaal

thermoplast, schokbestendig, zelfdovend UL 94 V-0/V-2

Console

thermoplast, schokbestendig, zelfdovend UL 94 V-0, Pantone Cool Gray 1C

Antenne

interne antenne

Beveiligingsgraad

IPX8 (IEC/EN 60529)

Spanningsbron

3 commercially available batteries, type AA

Schakelementen

reed-contact / microschakelaar / Hall-sensor

Schakelsysteem

1 – 2 maakcontacten

Mech. levensduur

> 1 miljoen schakelingen

Naleving

Wereldwijd: cCSAus IEC 60601-1, -1-2, -2-22, -2-43

Europa: CE EN 300 328; EN 62479; EN 301 489-1; EN 62368-1

Verenigde Staten: FCC Title 47 CFR, Part 15

Canada: IC RSS-247, Issue 1

Japan: ARIB STD-T66

Draadloze technologie

Frequentie

2,4 - 2,4835 GHz

Kanaalbandbreedte

2 MHz

Reikwijdte

10 m (typisch)

Uitgangsvermogen

3 dBm - 7 dBm

Ingangsgevoeligheid

-93 dBm

HF-gegevensnelheid

1 Mbps

Modulatiemethode

GFSK, adaptief frequentiehoppelen op 40 kanalen

Interfacegegevensnelheid

115.2 kBd (UART)

Opmerking

- Aangezien dit artikel een onderdeel is van een medisch apparaat, kan het alleen samen met het totale systeem van de klant worden beoordeeld. Zo wordt de conformiteitsbeoordeling volgens de Medical Device Regulation (MDR 2017/745) bij de klant uitgevoerd. steute kan namens de klant een CE-markering aanbrengen met het 4-cijferige nummer van de aangemelde instantie van de klant.

Onder voorbehoud van errata en technische wijzigingen.