



Medische multifunctionele voetschakelaar MFS-MED GP712 Materiaal-nr.: op aanvraag

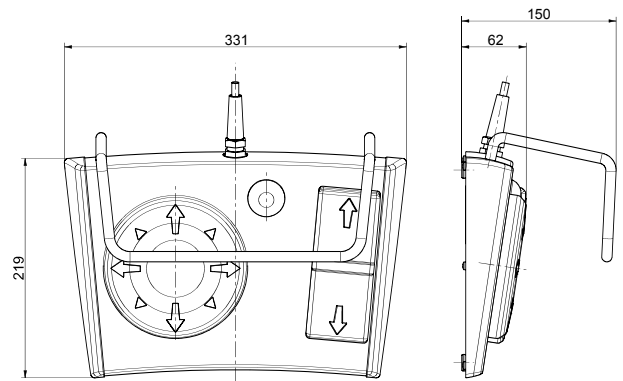
Productkenmerken

- Robuuste kunststof console
- Joypad met joystickfunctie, diagonale schakeling
- Tuimelschakelaar voor snelle wisseling tussen twee functies
- Extra knoppen voor meer functionaliteit mogelijk
- Roestvrijstalen beugels mogelijk
- Heel gemakkelijk schoon te maken

Opmerkingen

- De afbeelding laat optionele accessoires zien

Dimensies



Technische gegevens

Toegepaste normen

IEC 60601-1, ANSI/AAMI ES60601-1, IEC 60529

Behuizing

thermoplast, schokbestendig, zelfdovend UL 94 V-0, RAL 7035

Basisplaat

roestvrij staal

Joypad

robuust, voor operatiekamer goedgekeurd silicium, RAL 5005

Tuimelschakelaar

robuust, voor operatiekamer goedgekeurd silicium, RAL 5005

Actuator

robuust, voor operatiekamer goedgekeurd silicium, RAL 5005

Beveiligingsgraad

IPX8 (IEC/EN 60529)

Schakelelementen

microschakelaar

Schakelsysteem

1 – 2 maakcontacten

Mech. levensduur

> 1 miljoen schakelingen

Aansluittype

2 m aansluitkabel, optioneel andere kabellengtes leverbaar

Schakelspanning

max. 25 VAC / 60 VDC

Inschakelstroom

max. 1 A

Schakelvermogen

max. 30 VA

Onder voorbehoud van errata en technische wijzigingen.