



2 pedalen medische voetschakelaar MGF 2-MED Materiaal-nr.: op aanvraag

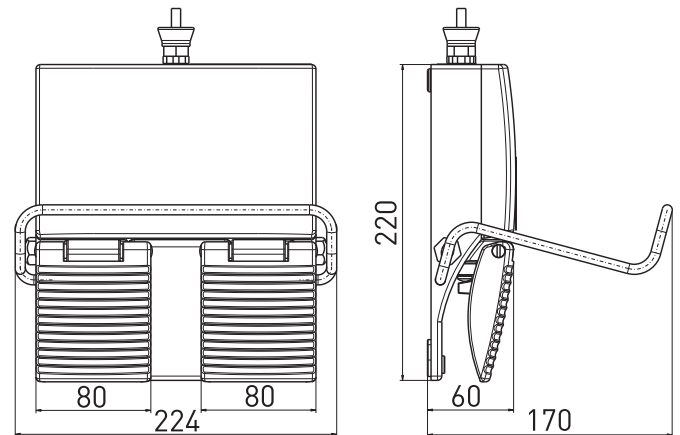
Productkenmerken

- Robuuste voetschakelaar van gegoten aluminium
- gepoederlakt
- Waterdicht: IPX8 (IEC 60529)
- Extra knoppen voor meer functionaliteit mogelijk
- Opklapbare roestvrijstalen beugel mogelijk
- Digitale of analoge uitgangssignalen beschikbaar - variabele weerstandswaarden

Opmerkingen

- De afbeelding laat optionele accessoires zien

Dimensies



Technische gegevens

Toegepaste normen

IEC 60601-1, ANSI/AAMI ES60601-1, IEC 60529

Behuizing

GD-Al-legering, RAL 7035

Pedaal

GD-Al-legering, gelakt, RAL 7035

Beveiligingsgraad

IPX8 (IEC/EN 60529)

Schakelsysteem

switch insert: 1 NC/1 NO, 2 NC/2 NO
microswitch: 1 change-over contact
potentiometer: 1, 2, 5, 10 kOhm
Hall sensor: HS 0-10 V, 0(4)-20 mA

Mech. levensduur

> 1 miljoen schakelingen

Aansluittype

2 m aansluitkabel, optioneel andere kabellengtes leverbaar

Schakelspanning

max. 25 VAC / 60 VDC

Inschakelstroom

max. 1 A

Schakelvermogen

max. 30 VA

Voedingsspanning Hall-sensor

15 ... 30 VDC / max. 25 mA

Onder voorbehoud van errata en technische wijzigingen.