



2 pedalen medische voetschakelaar MKF 2-MED GP23 Materiaal-nr.: op aanvraag

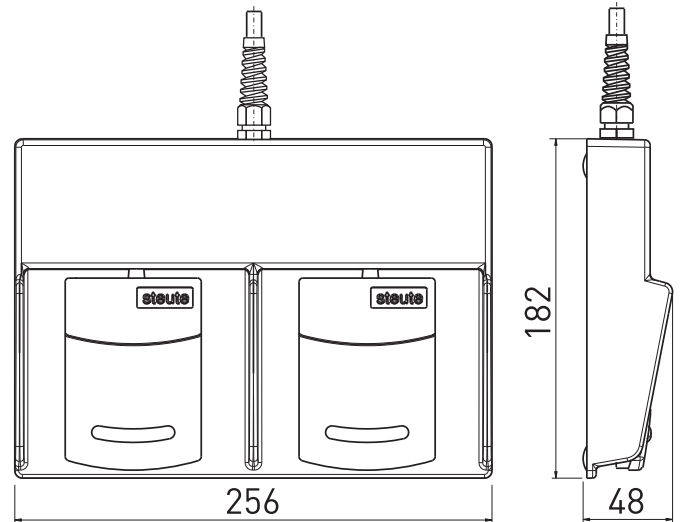
Productkenmerken

- Robuuste, met glasvezel versterkte kunststof voetschakelaar
- Rechte aluminium console
- Waterdicht: IPX8 (IEC 60529)
- Extra knoppen voor meer functionaliteit mogelijk
- Roestvrijstalen beugels mogelijk
- Digitale of analoge uitgangssignalen beschikbaar

Opmerkingen

- De afbeelding laat optionele accessoires zien

Dimensies



Technische gegevens

Toegepaste normen

IEC 60601-1, ANSI/AAMI ES60601-1, IEC 60529

Pedaal

thermoplast, schokbestendig, zelfdovend UL 94 V-0/V-2

Console

GK-Al-legering, RAL 7035

Beveiligingsgraad

IPX8 (IEC/EN 60529)

Schakelementen

reed-contact / microschakelaar / Hall-sensor

Schakelsysteem

1 - 2 maakcontacten / 1 wisselcontact / analoge uitgang 0 ... 10 VDC, 0 ... 20 mA, 4 ... 20 mA

Mech. levensduur

> 1 miljoen schakelingen

Aansluittype

2 m aansluitkabel, optioneel andere kabellengtes leverbaar

Schakelspanning

max. 25 VAC / 60 VDC

Inschakelstroom

max. 1 A

Schakelvermogen

reed-contacten: max. 20 VA, microschakelaar: max. 30 VA

Voedingsspanning Hall-sensor

15 ... 30 VDC / max. 25 mA

Onder voorbehoud van errata en technische wijzigingen.