

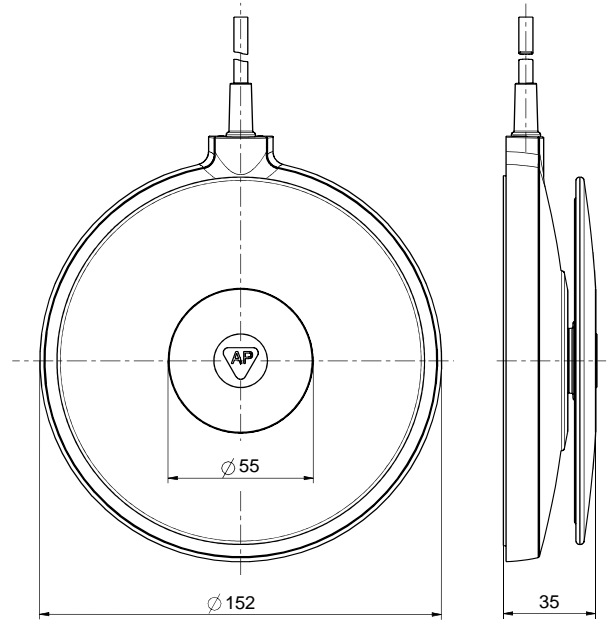


1 pedaal medische voetschakelaar RF-MED 2G Materiaal-nr.: op aanvraag

Productkenmerken

- Robuuste voetschakelaar van gegoten aluminium
- Van alle zijden bedienbaar
- gepoederlakt
- Waterdicht: IPX8 (IEC 60529)
- Digitale uitgangssignalen
- Diverse RAL-kleuren beschikbaar

Dimensies



Technische gegevens

Toegepaste normen

IEC 60601-1, ANSI/AAMI ES60601-1, IEC 60529

Schakelschijf

GD-Al-legering, RAL 7035

Behuizing

GD-Al-legering, RAL 7035

Beveiligingsgraad

IPX8 (IEC/EN 60529)

Schakelementen

microschakelaar

Schakelsysteem

1 - 2 maakcontacten / 1 - 2 wisselcontact

Mech. levensduur

> 1 miljoen schakelingen

Aansluittype

2 m aansluitkabel, optioneel andere kabellengtes leverbaar

Schakelspanning

max. 25 VAC / 60 VDC

Inschakelstroom

max. 1 A

Schakelvermogen

max. 30 VA

Onder voorbehoud van errata en technische wijzigingen.