



## 1 pedaal medische voetschakelaar MGF-MED Materiaal-nr.: op aanvraag

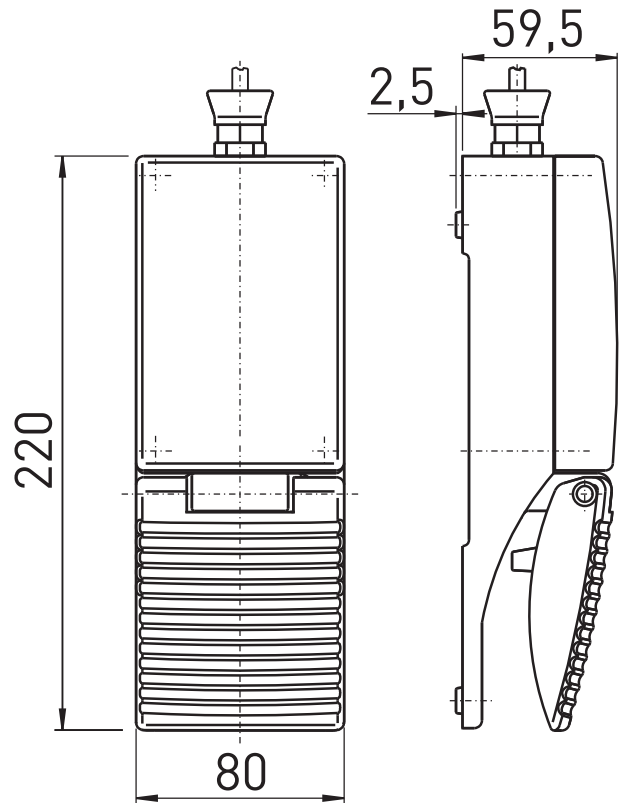
### Productkenmerken

- Robuuste voetschakelaar van gegoten aluminium
- gepoederlakt
- Waterdicht: IPX8 (IEC 60529)
- Er is een extra knop voor meer functionaliteit mogelijk
- Beugel mogelijk
- Digitale of analoge uitgangssignalen beschikbaar - variabele weerstandswaarden

### Opmerkingen

- De afbeelding laat optionele accessoires zien

### Dimensies



### Technische gegevens

#### Toegepaste normen

IEC 60601-1, ANSI/AAMI ES60601-1, IEC 60529

#### Behuizing

GD-Al-legering, RAL 7035

#### Pedaal

GD-Al-legering, gelakt, RAL 7035

#### Beveiligingsgraad

IPX8 (IEC/EN 60529)

#### Schakelsysteem

switch insert: 1 NC/1 NO, 2 NC/2 NO  
microswitch: 1 change-over contact  
potentiometer: 1, 2, 5, 10 kOhm  
Hall sensor: HS 0-10 V, 0(4)-20 mA

#### Mech. levensduur

> 1 miljoen schakelingen

#### Aansluittype

2 m aansluitkabel, optioneel andere kabellengtes leverbaar

#### Schakelspanning

max. 25 VAC / 60 VDC

#### Inschakelstroom

max. 1 A

#### Schakelvermogen

max. 30 VA

#### Voedingsspanning Hall-sensor

15 ... 30 VDC / max. 25 mA

Onder voorbehoud van errata en technische wijzigingen.