



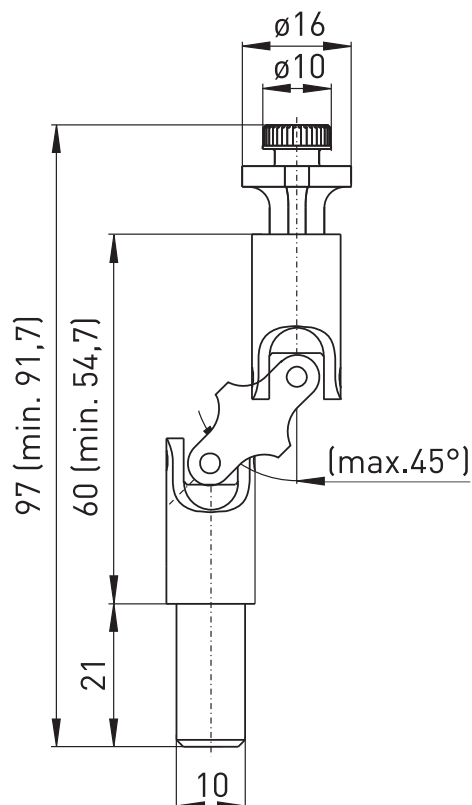
## ヒンジスイッチ用ジョイント及びヒンジ ユニバーサルジョイント K2

製品番号: 1169834 (旧製品番号: 01.08.0145)

### 製品の特長

- ・ ES 98 SB-10mm, Ex 98 SB-10mm, Ex 355 V10Siに適している
- ・ 工場に取り付け
- ・ ヒンジFとLの連結にのみ使用可能

### 図面



誤りおよび記載漏れを除く。