

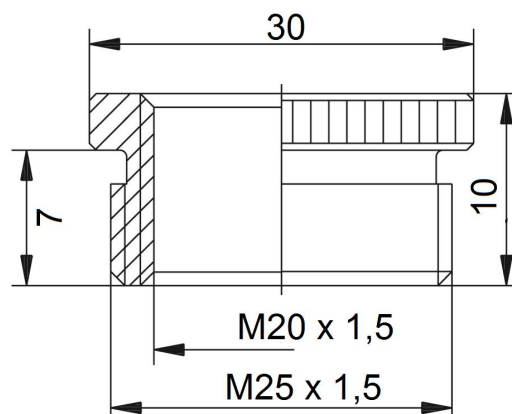


非常停止ロープスイッチ用アクセサリ
縮小アダプタ M25x1.5 / M20x1.5
製品番号: 1166047 (旧製品番号: 01.22.0103)

製品の特長

- ・ M25x1.5 から M20x1.5へのサイズダウンに

図面



誤りおよび記載漏れを除く。