



非常停止ロープスイッチ用アクセサリ プーリステンレス鋼 製品番号： 1041765 (旧製品番号： 04. 73. 9102)

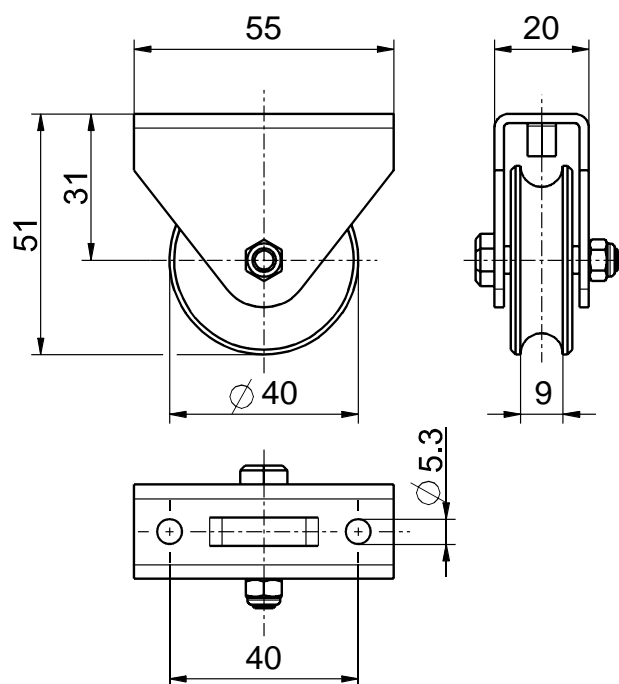
製品の特長

- ・ 直線で到達できない場所へのプルワイヤのガイド
- ・ ローラー：ポリアミド

備考

- ・ EN13850により、プーリーはプルワイヤの全長が見渡せる場合にのみ設置が可能です。

図面



誤りおよび記載漏れを除く。