

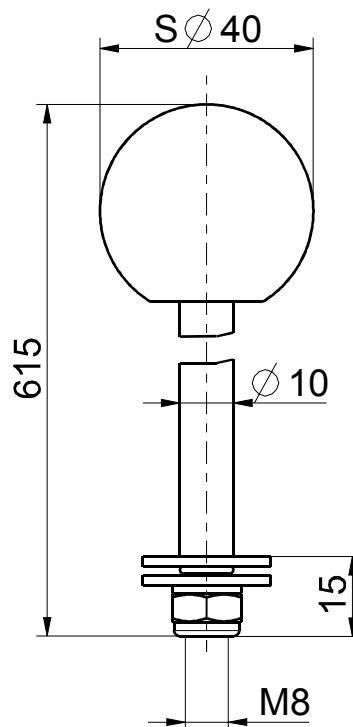


フットスイッチ用アクセサリー
Carrying handle TST
製品番号: 1051685

製品の特長

- ・ 簡単な移動のための人間工学的なキャリーハンドルTST
- ・ 熱可塑性ハンドル付きステンレススチール 1.4104

図面



誤りおよび記載漏れを除く。