

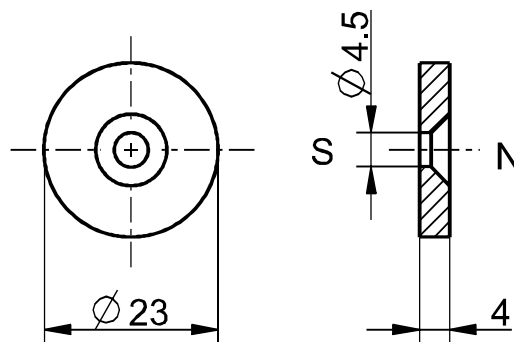


磁気センサー用アクチュエータ磁石 円盤マグネット23 x 4 mm 製品番号: 1452242

製品の特長

- ・ 周囲が囲まれていない
- ・ 磁石: NdFeB, ニッケルメッキ
- ・ 磁化N35
- ・ 操作温度-60°C~+80°C

図面



誤りおよび記載漏れを除く。