



磁気センサー用アクチュエータ磁石

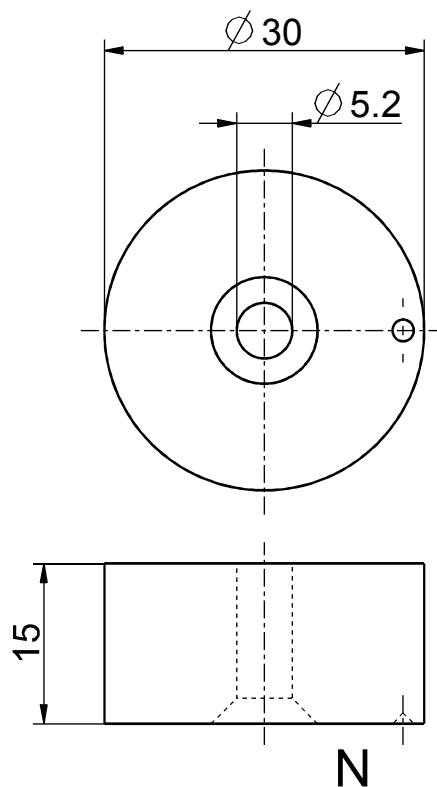
アクチュエータ磁石 M 30 Niro

製品番号: 1189024 (旧製品番号: 05.00.8226)

製品の特長

- ・ エンクロージャ: ステンレス鋼 1.4571
- ・ マグネット材質: NdFeB
- ・ 操作温度: -60°C ~ +80°C

図面



誤りおよび記載漏れを除く。