



## 磁気センサー用アクチュエータ磁石

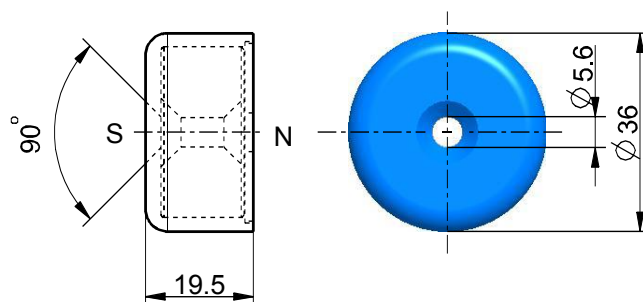
### アクチュエータ磁石 M 300 S

製品番号: 1042618 (旧製品番号: 05.00.8210)

#### 製品の特長

- ・ 熱可塑性エンクロージャ ポリアミド6.6、青S
- ・ バリウムフェライト磁石
- ・ 操作温度-40°C~+80°C

#### 図面



誤りおよび記載漏れを除く。