



磁気センサー用アクチュエータ磁石

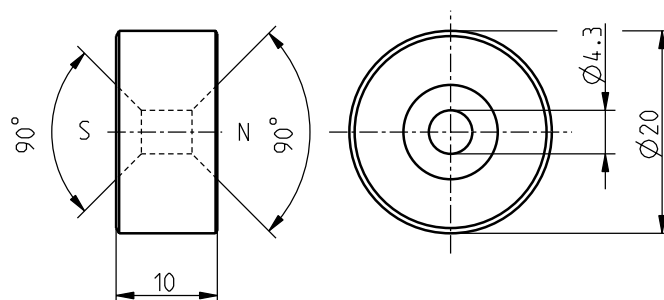
アクチュエータ磁石 M 200 UB

製品番号: 1033975 (旧製品番号: 01.24.0019)

製品の特長

- ・ 両面にくぼみ
- ・ 周囲が囲まれていない
- ・ バリウムフェライト磁石
- ・ 操作温度-40°C~+150°C

図面



誤りおよび記載漏れを除く。