



磁気センサー用アクチュエータ磁石

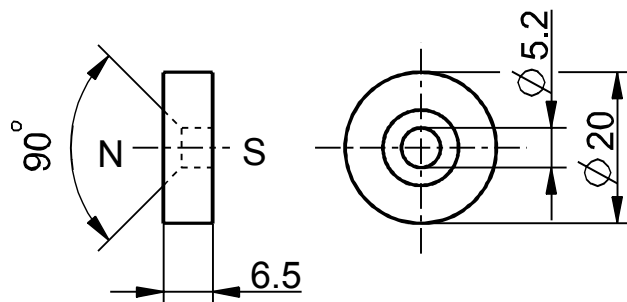
アクチュエータ磁石 M 100 NU

製品番号: 1033966 (旧製品番号: 01.24.0005)

製品の特長

- ・ 周囲が囲まれていない
- ・ バリウムフェライト磁石
- ・ 操作温度-40°C~+150°C

図面



誤りおよび記載漏れを除く。