



## Ex HS Si 4用アクセサリー

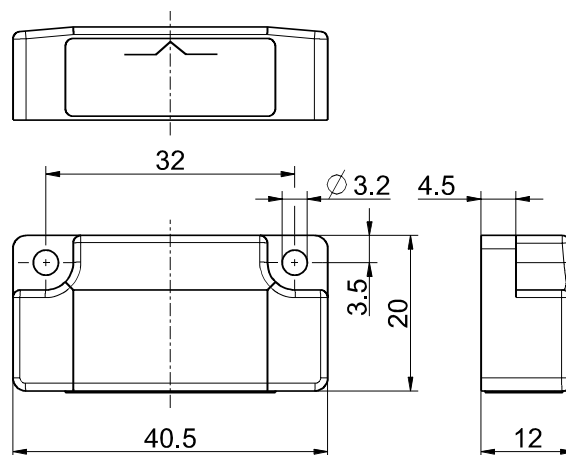
暗号化されたアクチュエータ磁石 Ex MC 4/90°

製品番号: 1184680 (旧製品番号: 05.00.8229)

### 製品の特長

- ・ Ex HS Si 4 用アクチュエーター
- ・ エンクロージャ: 熱可塑性強化ガラスファイバー、自己償却
- ・ マグネット材質: NdFeB
- ・ 操作温度 -20°C ~ +70°C
- ・ センサーに90度で取り付けられたアクチュエーター

### 図面



### 取付位置



誤りおよび記載漏れを除く。