



## Ex AZM 415 / Ex AZP 415 用アクセサリ アクチュエータ AZM 415-B30-07

製品番号: 1172019 (旧製品番号: 01.08.0184)

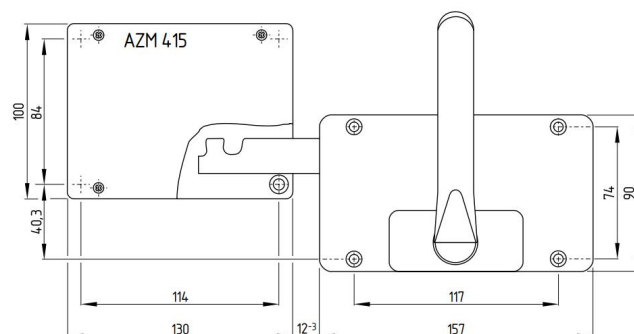
### 製品の特長

- ・ 全ての防護設備に使用可能
- ・ ヒンジの半径は顧慮されていません。
- ・ 防護設備への追加のハンドル/レバーは不要
- ・ ラッチング動作ハンドル
- ・ シャーリング力25,000N
- ・ 誤閉扉防止のロックアウトタグ、SZ 415-1またはSZ 415-2も入手可能
- ・ 暑さ100 mmまでのドア用
- ・ M6取付ネジのため

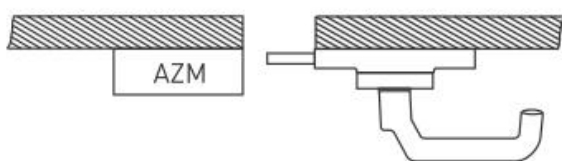
### 備考

- ・ 右開きドアヒンジ
- ・ アクチュエーターの外部取付、図解の黄色くマークされた部分を参照して下さい。

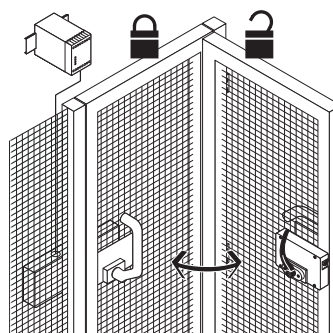
### 図面



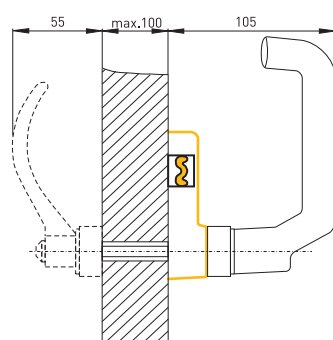
### AZM 415-B30-07の取付け



### アクチュエータ AZM 415-B30



### アクチュエーターの外部取付



誤りおよび記載漏れを除く。