

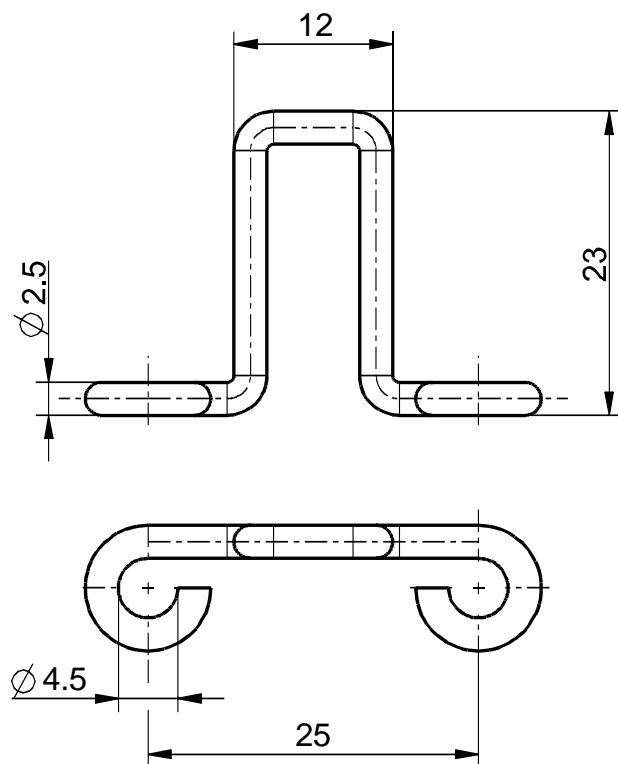


## ES 14 AZ Extreme / Ex 14 AZ用アクセサリ ES/Ex 14 AZ 用アクチュエータ 製品番号: 1179003 (旧製品番号: 02.14.6801)

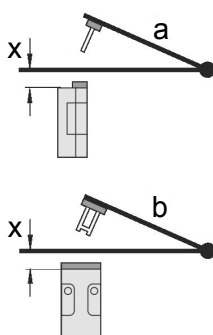
### 製品の特長

- ・ ステンレススチールアクチュエーター
- ・ 動作半径は $a = 100$  mm、 $b = 100$  mmのリフトキャビン/シャフトドア
- ・ 可動軸  $x = 2.5$  mm

### 図面



### 動作半径



ヒンジの軸と安全スイッチの上端部は $x$  mm上で、同一面にならなくてはならない。

$a$  = アクチュエータの狭い側の動作半径

$b$  = アクチュエータの広い側の動作半径

$x$  = 軸のズレ

注!  $x$ とは、挿入されたアクチュエータではなく、エンクロージャの表面を意味する。

誤りおよび記載漏れを除く。