



ES 97 AZ / Ex 97 AZ用アクセサリ アングルアクチュエータ AZ 95/97-B5 製品番号: 1178646 (旧製品番号: 04. 95. 1121)

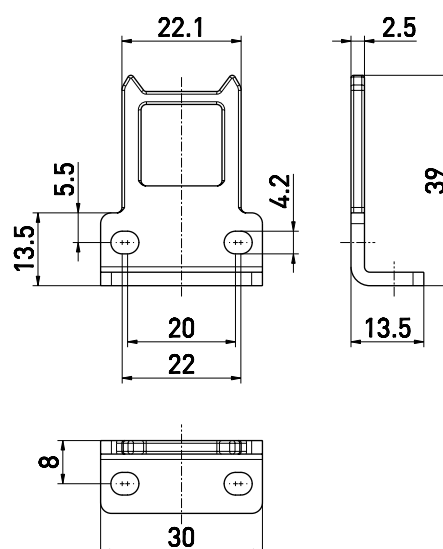
製品の特長

- ・ ステンレススチール 1. 4301
- ・ 特に開き戸のついた防護設備への利用に最適
- ・ 動作半径は $a = 350$ mm、 $b = 700$ mmの防護設備用開き戸
- ・ 可動軸 $x = 13.5$ mm

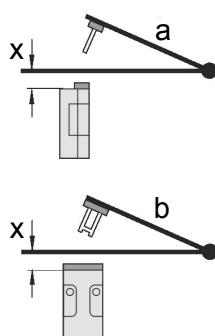
備考

- ・ 2つスロットシーリングプラグを同梱

図面



動作半径



ヒンジの軸と安全スイッチの上端部は x mm上で、同一面にならなくてはならない。

a = アクチュエータの狭い側の動作半径

b = アクチュエータの広い側の動作半径

x = 軸のズレ

注! x とは、挿入されたアクチュエータではなく、エンクロージャの表面を意味する。

誤りおよび記載漏れを除く。