



ST 14 / Ex ST 14用アクセサリ アングルアクチュエータ ST 14-B5

製品番号: 1040841 (旧製品番号: 04.14.8202)

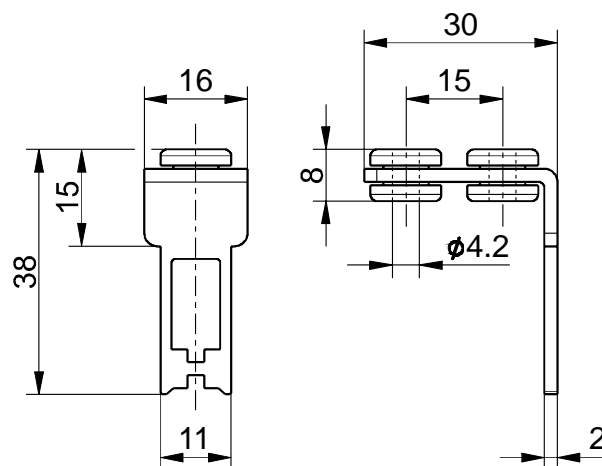
製品の特長

- ・ 防護扉への振動停止ゴムの取り付け
- ・ 開き戸への取り付けに最適
- ・ ステンレススチール 1.4301
- ・ 動作半径は防護設備用開き戸：
可動軸 $x = 15$ mm,
a: 最小500 mm, b = 最小1000 mm,
可動軸 $x = 0$ mm,
a: 最小250 mm, b = 最小600 mm

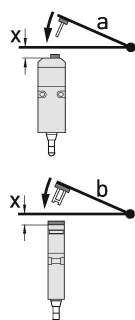
備考

- ・ 1つスロットシーリングプラグを同梱

図面



動作半径



ヒンジの軸と安全スイッチの上端部は x mm上で、
同一面にならなくてはならない。

a = アクチュエータの狭い側の動作半径

b = アクチュエータの広い側の動作半径

x = 軸のズレ

注! x とは、挿入されたアクチュエータではなく、エンクロー
ジャの表面を意味する。

誤りおよび記載漏れを除く。