



## 医療向けワイヤレス・フットコントロール MKF 3 SW2.4LE-MED GP34 製品番号: お問い合わせください

### 製品の特長

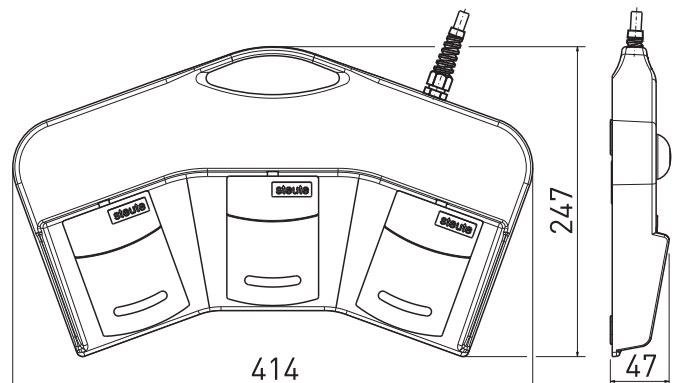


- ・ シュトイテの低エネルギーワイヤレスシステムで、ワイヤレス信号を送信
- ・ 状態をLED表示
- ・ 充電式リチウムイオン電池で電力供給
- ・ バッテリ充電用ソケット
- ・ アングル付アルミニウム・コンソール
- ・ オプションでキャリーハンドルを付けられます
- ・ オプションでボタンを複数追加し、機能を増やせます

### 備考

- ・ 写真はオプションの付属品を含みます。

### 図面



### 一般的技術データ

#### 適用規格

IEC 60601-1, ANSI/AAMI ES60601-1, IEC 62304, IEC 60529

#### ペダル

熱可塑性, 耐衝撃, 自己償却 UL 94 V-0/V-2

#### コンソール

GK-Al 合金, RAL 7035

#### アンテナ

内部アンテナ

#### 保護等級

IPX8 (IEC/EN 60529)

#### 切替構成

リード接点 / マイクロスイッチ / ホールセンサ

#### 切替機構

1NO又は2NO 接点

#### 機械的寿命

≥ 100万回操作

#### 準拠

グローバル: cCSAus IEC 60601-1, -1-2, -2-22, -2-43

ヨーロッパ: CE EN 300 328; EN 62479; EN 301 489-1; EN 62368-1

アメリカ合衆国: FCC Title 47 CFR, Part 15

カナダ: IC RSS-247, Issue 1

日本: ARIB STD-T66

### 無線技術

#### 通信周波数

2.4 - 2.4835 GHz

#### チャンネル帯域幅

2 MHz

#### 通信距離

10m (通常)

#### 出力

3 dBm - 7 dBm

#### 入力感度

-93 dBm

#### HFデータレート

1 Mbps

#### 変調方式

GFSK、40チャンネルの適応周波数ホッピング

#### インターフェース・データレート

115.2 kBd (UART)

### 供給電源

#### 電圧源

充電式リチウムイオン電池

#### 充電電圧

9 VDC - 最大 600 mA

### 備考

- ・ この製品は医療製品の構成部品であるため、お客様のシステム全体でのみ評価できます。したがって、医療機器規制 (MDR 2017/745) に従った適合性評価が客先で行われます。ご要望があれば、シュトイテはお客様に代わって、お客様の通知機関の4桁の番号でCEマーキングを付けることができます。

誤りおよび記載漏れを除く。