



## 医療向けワイヤレス・フットコントロール MKF 3 SW2.4LE-MED GP311 製品番号: お問い合わせください

### 製品の特長

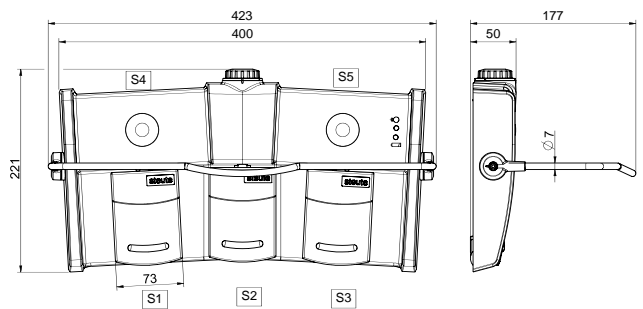


- シュトイテの低エネルギーワイヤレスシステムで、ワイヤレス信号を送信
- 市販の3電池による電源供給, タイプAA
- 標準のバッテリー寿命: 230日
- バッテリー収納部は、手で開けられます
- オプションでボタンを複数追加し、機能を増やせます
- オプションで折り畳み可能なステンレスキャリアハンドルを付けられます

### 備考

- 写真はオプションの付属品を含みます。

### 図面



### 一般的技術データ

#### 適用規格

IEC 60601-1, ANSI/AAMI ES60601-1, IEC 62304, IEC 60529

#### ペダル

熱可塑性, 耐衝撃, 自己償却 UL 94 V-0/V-2

#### コンソール

熱可塑性, 耐衝撃, 自己償却 UL 94 V-0, Pantone Cool Gray 1C

#### アンテナ

内部アンテナ

#### 保護等級

IPX8 (IEC/EN 60529)

#### 電圧源

市販の3電池, タイプAA

#### 切替構成

リード接点 / マイクロスイッチ / ホールセンサ

#### 切替機構

1NO又は2 NO 接点

#### 機械的寿命

≥ 100万回操作

#### 準拠

グローバル: cCSAus IEC 60601-1, -1-2, -2-22, -2-43

ヨーロッパ: CE EN 300 328; EN 62479; EN 301 489-1; EN 62368-1

アメリカ合衆国: FCC Title 47 CFR, Part 15

カナダ: IC RSS-247, Issue 1

日本: ARIB STD-T66

### 無線技術

#### 通信周波数

2.4 - 2.4835 GHz

#### チャンネル帯域幅

2 MHz

#### 通信距離

10m (通常)

#### 出力

3 dBm - 7 dBm

#### 入力感度

-93 dBm

#### HFデータレート

1 Mbps

#### 変調方式

GFSK、40チャンネルの適応周波数ホッピング

#### インターフェース・データレート

115.2 kBd (UART)

### 備考

- この製品は医療製品の構成部品であるため、お客様のシステム全体でのみ評価できます。したがって、医療機器規制 (MDR 2017/745) に従った適合性評価が客先で行われます。ご要望があれば、シュトイテはお客様に代わって、お客様の通知機関の4桁の番号でCEマーキングを付けることができます。

誤りおよび記載漏れを除く。