



4ペダル型医療用フットコントローラ MKF 4-MED GP411 製品番号: お問い合わせください

製品の特長

- 堅牢なガラス繊維強化プラスチック・フットコントローラ
- 高い安定性で軽量のプラスチック・コンソール
- 防水IPX8 (IEC 60529)
- シュトイテワイヤレスシステムSW2.4LE-MEDで、ワイヤレス信号を送信(オプション)
- オプションでボタンを複数追加し、機能を増やせます
- オプションで折り畳み可能なステンレスキャリアハンドルを付けられます

備考

- 写真はオプションの付属品を含みます。

技術データ

適用規格

IEC 60601-1, ANSI/AAMI ES60601-1, IEC 60529

ペダル

熱可塑性, 耐衝撃, 自己償却 UL 94 V-0/V-2

コンソール

熱可塑性, 耐衝撃, 自己償却 UL 94 V-0, Pantone Cool Gray 1C

保護等級

IPX8 (IEC/EN 60529)

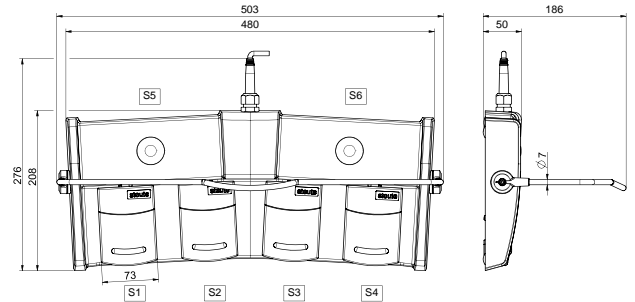
切替構成

リード接点 / マイクロスイッチ / ホールセンサ

切替機構

1NO又は2 NO 接点 / 1 切替 / アナログ出力0... 10 VDC, 0... 20 mA, 4... 20 mA

図面



機械的寿命

≥ 100万回操作

接続

ケーブル長 2 m. ほかの長さのケーブルもオプションでご用意できます。

開閉電圧

最大 25 VAC / 60 VDC

スイッチオン電流

最大 1 A

定格スイッチング能力

リード接点: 最大 20 VA, マイクロスイッチ: 最大 30 VA

供給電圧 ホールセンサー

15... 30 VDC / 最大 25 mA