

## 2ペダル型医療用フットコントローラ MGF 2-MED 製品番号: お問い合わせください

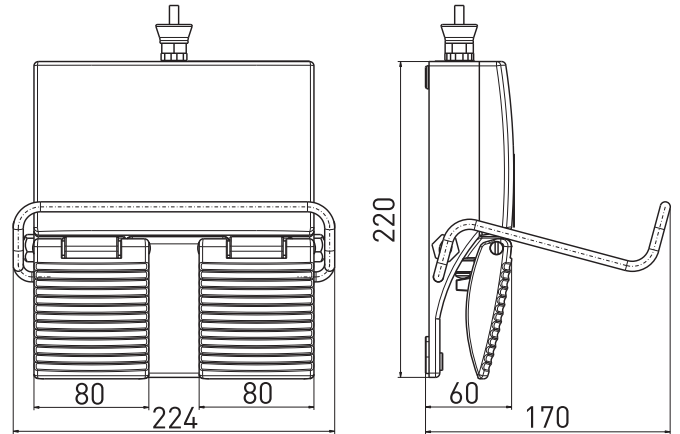
### 製品の特長

- 堅牢なダイカストアルミニウム・フットコントローラ
- 粉末塗装
- 防水IPX8 (IEC 60529)
- オプションでボタンを複数追加し、機能を増やせます
- オプションで折り畳み可能なステンレスキャリアハンドルを付けられます
- デジタルまたはアナログの出力信号を選べます-可変抵抗

### 備考

- 写真はオプションの付属品を含みます。

### 図面



### 技術データ

#### 適用規格

IEC 60601-1, ANSI/AAMI ES60601-1, IEC 60529

#### エンクロージャ

GD-Al 合金, RAL 7035

#### ペダル

GD-Al 合金, エナメル仕上げ, RAL 7035

#### 保護等級

IPX8 (IEC/EN 60529)

#### 切替機構

スイッチインサート: 1 NC/1 NO, 2 NC/2 NO

マイクロスイッチ: 1つの切替接点

ポテンショメーター: 1, 2, 5, 10 kOhm

ホールセンサ: HS 0-10 V, 0(4)-20 mA

#### 機械的寿命

≥ 100万回操作

#### 接続

ケーブル長 2 m。ほかの長さのケーブルもオプションでご用意できます。

#### 開閉電圧

最大 25 VAC / 60 VDC

#### スイッチオン電流

最大 1 A

#### 定格スイッチング能力

最大 30 VA

#### 供給電圧 ホールセンサー

15 … 30 VDC / 最大 25 mA