



2ペダル型医療用フットコントローラ MKF 2-MED GP23 製品番号: お問い合わせください

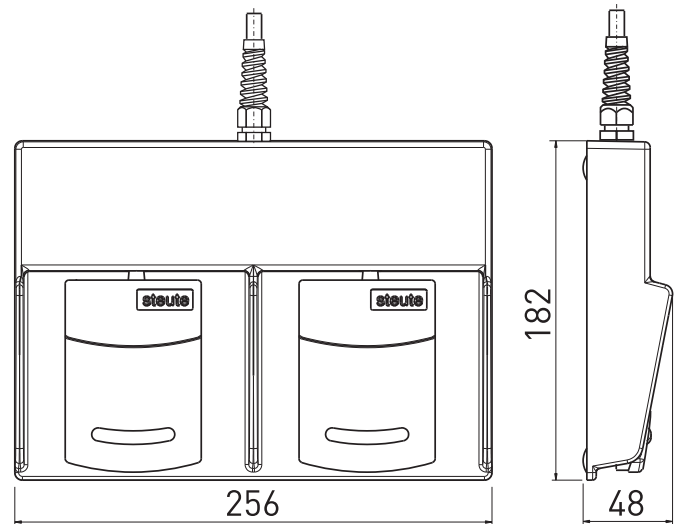
製品の特長

- 堅牢なガラス繊維強化プラスチック・フットコントローラ
- ストレートアルミニウム・コンソール
- 防水IPX8 (IEC 60529)
- オプションでボタンを複数追加し、機能を増やせます
- ステンレス鋼キャリアハンドル (オプション)
- デジタルまたはアナログの出力信号を選べます

備考

- 写真はオプションの付属品を含みます。

図面



技術データ

適用規格

IEC 60601-1, ANSI/AAMI ES60601-1, IEC 60529

ペダル

熱可塑性, 耐衝撃, 自己償却 UL 94 V-0/V-2

コンソール

GK-Al 合金, RAL 7035

保護等級

IPX8 (IEC/EN 60529)

切替構成

リード接点 / マイクロスイッチ / ホールセンサ

切替機構

1NO又は2 NO 接点 / 1 切替 / アナログ出力0... 10 VDC, 0... 20 mA, 4... 20 mA

機械的寿命

≥ 100万回操作

接続

ケーブル長 2 m。ほかの長さのケーブルもオプションでご用意できます。

開閉電圧

最大 25 VAC / 60 VDC

スイッチオン電流

最大 1 A

定格スイッチング能力

リード接点: 最大 20 VA, マイクロスイッチ: 最大 30 VA

供給電圧 ホールセンサー

15... 30 VDC / 最大 25 mA