



## Sensore laser RF 96 SDS SW917-NET Cod. materiale: Su richiesta

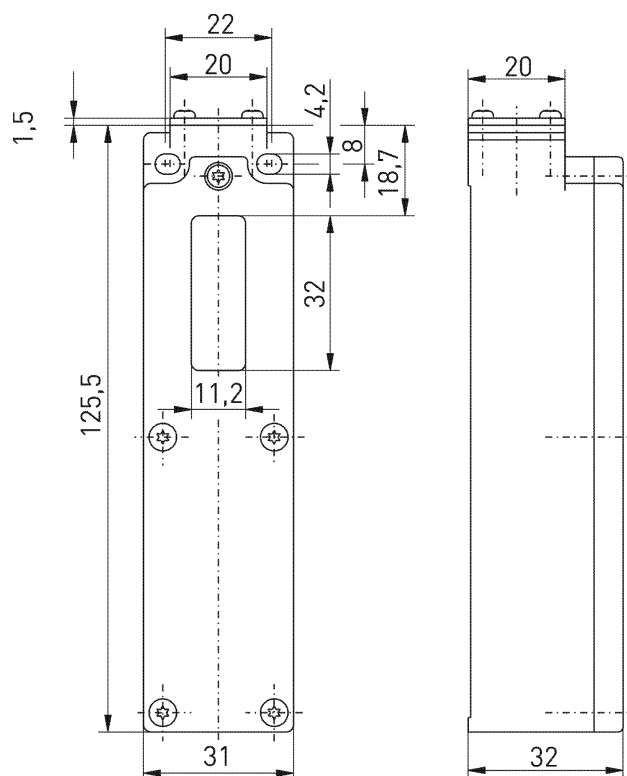
### Caratteristiche del prodotto

- Tecnologia wireless sWave.NET®
- Sensore laser: misurazione del tempo di transito con laser IR
- Insensibile alle interferenze ottiche provenienti da ambienti industriali
- Configurabile online tramite interfaccia wireless
- Semplice messa in funzione e integrazione in sistemi ERP esistenti tramite Sensor Bridge
- Semplice montaggio negli scaffali standard disponibili sul mercato
- Alimentazione mediante batteria al litio (cambiabile)

#### Note

- La batteria deve essere ordinata a parte

### Dimensioni



### Dati tecnici generali

#### Norme applicate

EN 60947-5-2, EN 61000-6-2, EN 61000-6-3, EN 301 489-1, EN 301 489-3, EN 300 220-1, EN 300 220-2

#### Custodia

termoplastica, rinforzato con fibra di vetro, antiurto, autoestinguento UL 94 V-0

#### Coppia di serraggio

vite di fissaggio di custodia M4: max 1,2 Nm  
viti coperchio M2,5: circa 0,45 Nm

#### Grado di protezione

IP54 (IEC/EN 60529)

#### Sensore

registrazione con laser IR

#### Classe Laser

Classe Laser 1 secondo EN 60825-1; 950 nm

#### Temperatura circostante

0 °C ... +65 °C

#### Frequenza di commutazioni

max. 7200 telegrammi con ripetizioni/h

#### Frequenza di commutazione

regolabile da 1 Hz a 0,032 Hz, predefinito 0,2 Hz

#### Periodo di commutazione

regolabile, predefinito 5 s, min. 1 s, max. 31 s

#### Distanze di commutazione

0 - 5 cm ... 0 - 50 cm, regolabile a passi di 1 cm

#### Precisione

± 20 mm

#### Campo visivo

27°

#### Isteresi

unilaterale, predefinito 4 cm, regolabile a passi di 1 cm

#### Corrente di riposo

130 µA con impostazioni predefinite (5 s di periodo di commutazione)

#### Raggio d'azione

max. 450 m in campo aperto,  
max. 40 m in interni

Con riserva di errori e modifiche tecniche.



## Sensore laser RF 96 SDS SW917-NET Cod. materiale: Su richiesta

### Dati tecnici generali (continua)

---

**Durata di azionamento**  
min. 20 ms

**Certificato di collaudo**  
Brasile: ANATEL 04172-18-06718

**Indicazione**  
trasmissione della tensione della batteria e dello stato di commutazione

**Montaggio**  
viti M4

### Tecnologia wireless

---

**Protocollo**  
sWave.NET®

**Velocità di trasmissione**  
66 kbps

**Frequenza**  
917 MHz (Brasile)

**Larghezza di banda del canale**  
550 kHz

**Capacità di trasmissione**  
< 25 mW

### Alimentazione

---

**Fonte di alimentazione**  
batteria al litio Tadiran TL-5920 (cambiabile), in alternativa SL-2770

**Tensione nominale**  
3,6 V

**Sistema**  
Li/SOCl<sub>2</sub>

**Capacità nominale**  
8,5 Ah

### Alimentazione alternativa

---

**Fonte di alimentazione**  
batteria al litio Tadiran SL-2770 (cambiabile)

**Durata della batteria**  
Valori standard con impostazioni predefinite.

**Sistema**  
Li/SOCl<sub>2</sub>

Intervallo di attivazione

10 s: durata della batteria 5,7 anni

100 s: durata della batteria 6,2 anni

1.000 s: durata della batteria 6,2 anni

10.000 s: durata della batteria 6,2 anni

Nota: Le variazioni della durata della batteria sono quasi lineari alle variazioni del periodo di commutazione.

**Tensione nominale**  
3,6 V

**Capacità nominale**  
8,5 Ah

Con riserva di errori e modifiche tecniche.