

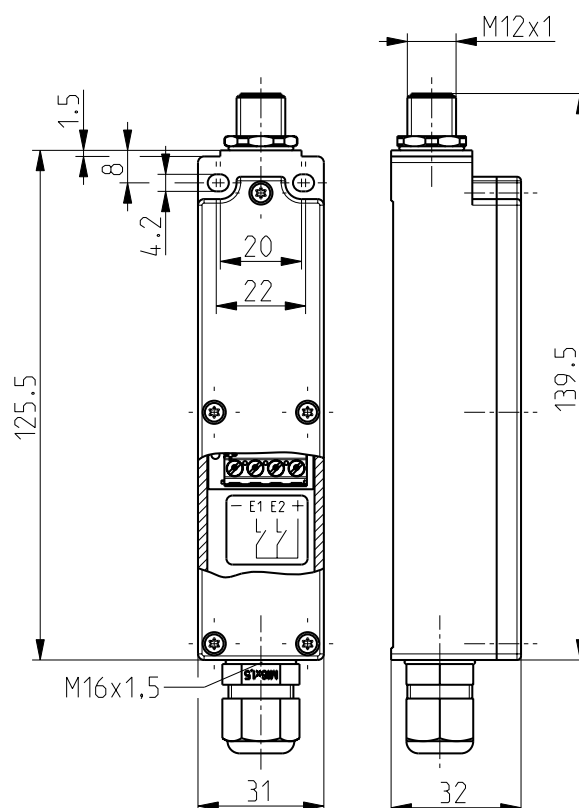


## Trasmittitore universale con alimentatore esterno - 1 port RF 96 ST SW917 Vcc extern-NET Cod. materiale: Su richiesta

### Caratteristiche del prodotto

- Tecnologia wireless sWave.NET®
- Senza cavo - risparmio sui costi di installazione e manutenzione
- Configurabile online tramite interfaccia wireless
- Semplice messa in funzione e integrazione in sistemi ERP esistenti tramite Sensor Bridge
- Elevata scalabilità - fino a diverse centinaia di sensori in un'unica applicazione
- Alimentazione esterna tramite connettore M 12

### Dimensioni



### Dati tecnici generali

#### Norme applicate

EN 60947-5-1, EN 61000-6-2, EN 61000-6-3, EN 61000-4-4, EN 61000-4-5, EN 61000-4-6, EN 301 489-1, EN 301 489-3, EN 300 220-1, EN 300 220-2

#### Custodia

termoplastica, rinforzato con fibra di vetro, antiurto, autoestinguente UL 94 V-0

#### Coppia di serraggio

vite di fissaggio di custodia M4: max 1,2 Nm  
viti coperchio M2,5: circa 0,45 Nm

#### Grado di protezione

IP67 (IEC/EN 60529)

#### Fonte di alimentazione

24 VDC

#### Collegamento

Connettore M12 x 1, 4 poli

#### Temperatura circostante

-20 °C ... +65 °C

#### Frequenza di commutazione

max. 5 Hz

#### Range di tensione d'esercizio nominale $U_B$

10 ... 30 VDC Pin 1 e Pin 3 connettore M12

#### Tensione d'isolamento nominale $U_i$

75 VDC

#### Resistenza a tensione ad impulsi nominale $U_{imp}$

0,5 kV

#### Corrente d'esercizio nominale $I_e$

2,5 mA

#### Corrente di riposo

15  $\mu$ A (se il sensore non è collegato)

#### Caduta di tensione $U_e - U_a$

1,5 V

#### Corrente in uscita

max. 100 mA

Con riserva di errori e modifiche tecniche.



## Trasmittitore universale con alimentatore esterno - 1 port RF 96 ST SW917 Vcc extern-NET Cod. materiale: Su richiesta

### Dati tecnici generali (continua)

Punti di commutazione  
> 5 VDC (E1, E2)

Raggio d'azione  
max. 450 m in campo aperto ,  
max. 40 m in interni

Durata di azionamento  
min. 80 ms

Certificato di collaudo  
Brasile: ANATEL 04172-18-06718

Montaggio  
viti M4

### Tecnologia wireless

Protocollo  
sWave.NET®

Frequenza  
917 MHz (Brasile)

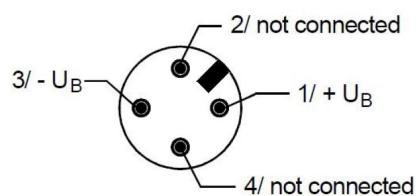
Capacità di trasmissione  
< 25 mW

Velocità di trasmissione  
66 kbps

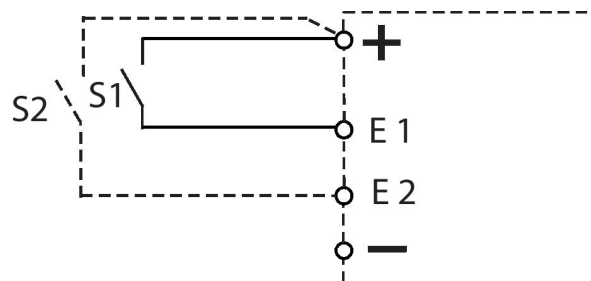
Larghezza di banda del canale  
550 kHz

### Configurazione dei pin / Alimentazione

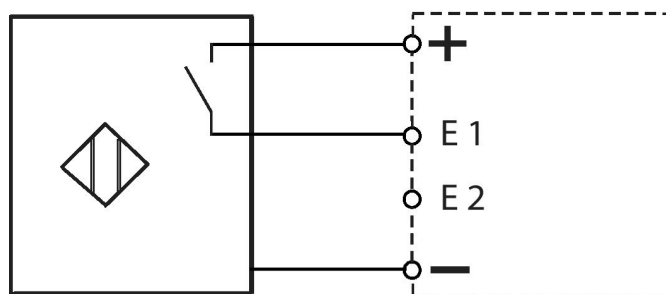
M12 x 1  
1 BN +U<sub>B</sub>  
2 WH NC  
3 BU -U<sub>B</sub>  
4 BK NC



### Contatto di commutazione esterno



### Sensori



Con riserva di errori e modifiche tecniche.