

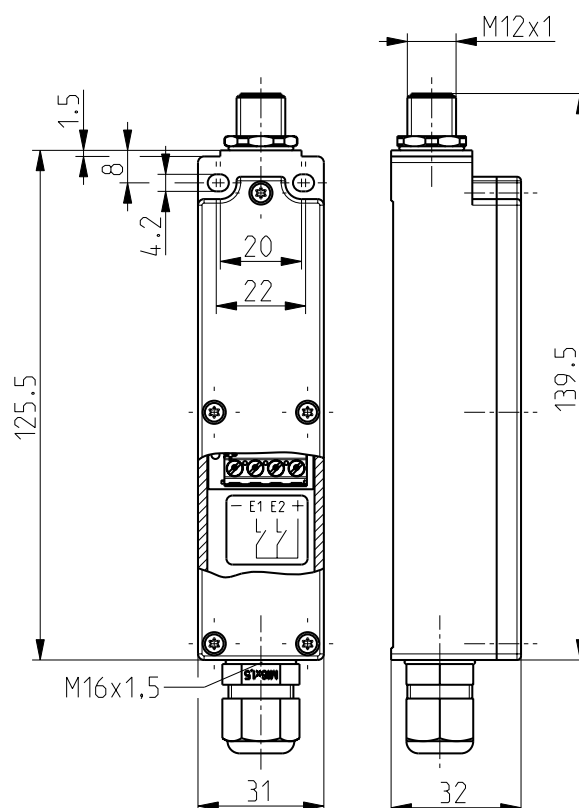


Trasmittitore universale con alimentatore esterno - 1 port RF 96 ST SW868 Vcc extern-NET Cod. materiale: 1467609

Caratteristiche del prodotto

- Tecnologia wireless sWave.NET®
- Senza cavo - risparmio sui costi di installazione e manutenzione
- Configurabile online tramite interfaccia wireless
- Semplice messa in funzione e integrazione in sistemi ERP esistenti tramite Sensor Bridge
- Elevata scalabilità - fino a diverse centinaia di sensori in un'unica applicazione
- Alimentazione esterna tramite connettore M 12

Dimensioni



Dati tecnici generali

Norme applicate

EN 60947-5-1, EN 61000-6-2, EN 61000-6-3, EN 61000-4-4, EN 61000-4-5, EN 61000-4-6, EN 301 489-1, EN 301 489-3, EN 300 220-1, EN 300 220-2

Custodia

termoplastica, rinforzato con fibra di vetro, antiurto, autoestinguente UL 94 V-0

Coppia di serraggio

vite di fissaggio di custodia M4: max 1,2 Nm
viti coperchio M2,5: circa 0,45 Nm

Grado di protezione

IP67 (IEC/EN 60529)

Fonte di alimentazione

24 VDC

Collegamento

Connettore M12 x 1, 4 poli

Temperatura circostante

-20 °C ... +65 °C

Frequenza di commutazione

max. 5 Hz

Range di tensione d'esercizio nominale U_B

10 ... 30 VDC Pin 1 e Pin 3 connettore M12

Tensione d'isolamento nominale U_i

75 VDC

Resistenza a tensione ad impulsi nominale U_{imp}

0,5 kV

Corrente d'esercizio nominale I_e

2,5 mA

Corrente di riposo

15 μ A (se il sensore non è collegato)

Caduta di tensione $U_e - U_a$

1,5 V

Corrente in uscita

max. 100 mA

Con riserva di errori e modifiche tecniche.



Trasmettitore universale con alimentatore esterno - 1 port RF 96 ST SW868 Vcc extern-NET Cod. materiale: 1467609

Dati tecnici generali (continua)

Punti di commutazione

> 5 VDC (E1, E2)

Raggio d'azione

max. 450 m in campo aperto ,
max. 40 m in interni

Durata di azionamento

min. 80 ms

Certificato di collaudo

Europa: RED 2014/53/EU

Montaggio

viti M4

Tecnologia wireless

Protocollo

sWave.NET®

Frequenza

868,3 MHz (Europa)

Capacità di trasmissione

< 25 mW

Velocità di trasmissione

66 kbps

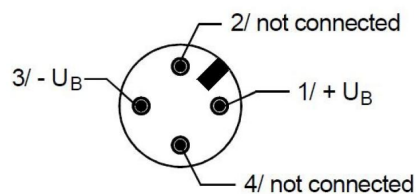
Larghezza di banda del canale

350 kHz

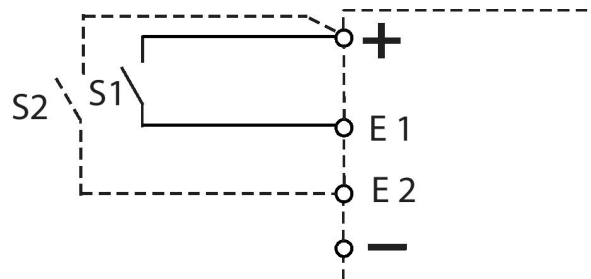
Configurazione dei pin / Alimentazione

M12 x 1

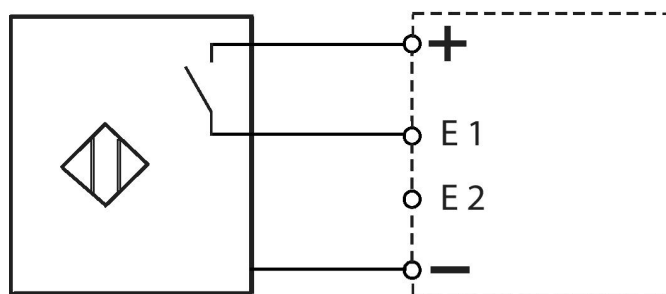
1 BN	+U _B
2 WH	NC
3 BU	-U _B
4 BK	NC



Contatto di commutazione esterno



Sensori



Con riserva di errori e modifiche tecniche.