



## Interruttore di posizione con leva a molla girevole

RF 96 DF SW917-NET

Cod. materiale: Su richiesta

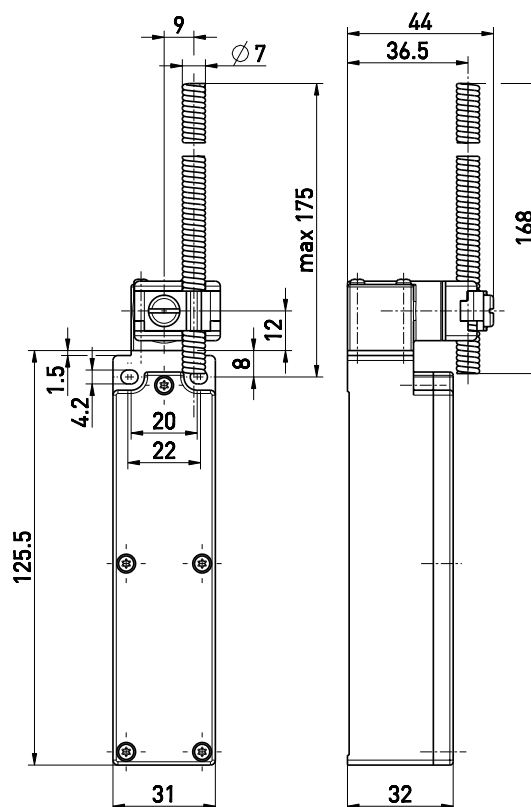
### Caratteristiche del prodotto

- Tecnologia wireless sWave.NET®
- Senza cavo - risparmio sui costi di installazione e manutenzione
- Configurabile online tramite interfaccia wireless
- Semplice messa in funzione e integrazione in sistemi ERP esistenti tramite Sensor Bridge
- Elevata scalabilità - fino a diverse centinaia di sensori in un'unica applicazione
- Durata della batteria circa 10 anni
- Azionatore: leva a molla girevole DF
- Azionatore regolabile con scatti di 10°
- Azionatore ruotabile di 4 x 90°

#### Note

- La batteria deve essere ordinata a parte

### Dimensioni



### Dati tecnici generali

#### Norme applicate

EN 60947-5-1, EN 61000-6-2, EN 61000-6-3, EN 61000-4-2, EN 301 489-1, EN 301 489-3, EN 300 220-1, EN 300 220-2

#### Custodia

termoplastica, rinforzato con fibra di vetro, antiurto, autoestinguento UL 94 V-0

#### Coppia di serraggio

vite di fissaggio di custodia M4: max 1,2 Nm  
viti coperchio M2,5: circa 0,45 Nm

#### Grado di protezione

IP67 (IEC/EN 60529)

#### Temperatura circostante

-20 °C ... +65 °C

#### Frequenza di commutazioni

max. 12000 telegrammi con ripetizioni/h

#### Raggio d'azione

max. 450 m in campo aperto ,  
max. 40 m in interni

#### Durata meccanica

> 1 milione di manovre

#### Durata di azionamento

min. 80 ms

#### Indicazione

trasmissione della tensione della batteria e dello stato di commutazione

#### Certificato di collaudo

Brasile: ANATEL 04172-18-06718

Con riserva di errori e modifiche tecniche.



## Interruttore di posizione con leva a molla girevole

RF 96 DF SW917-NET

Cod. materiale: Su richiesta

### Tecnologia wireless

---

|  |   |
|--|---|
| <b>Protocollo</b><br>sWave.NET®            | <b>Velocità di trasmissione</b><br>66 kbps      |
| <b>Frequenza</b><br>917 MHz (Brasile)      | <b>Larghezza di banda del canale</b><br>550 kHz |
| <b>Capacità di trasmissione</b><br>< 25 mW |   |

### Alimentazione

---

|   |                                    |
|---|------------------------------------|
| <b>Fonte di alimentazione</b><br>batteria al litio Tadiran TL-5920 (cambiabile), in alternativa SL-2770 | <b>Tensione nominale</b><br>3,6 V  |
| <b>Sistema</b><br>Li/SOCl <sub>2</sub>  | <b>Capacità nominale</b><br>8,5 Ah |

### Alimentazione alternativa

---

|   |   |
|---|---|
| <b>Fonte di alimentazione</b><br>batteria al litio Tadiran SL-2770 (cambiabile) | <b>Capacità nominale</b><br>8,5 Ah  |
| <b>Sistema</b><br>Li/SOCl <sub>2</sub>  | <b>Durata della batteria</b><br>a seconda della frequenza di commutazione, a 6x/minuto: > 10 anni |
| <b>Tensione nominale</b><br>3,6 V   |   |

Con riserva di errori e modifiche tecniche.