



Attuatore wireless con 4 uscite - 48 VDC RF Rx SW922-NET-4S-A 48V Cod. materiale: Su richiesta

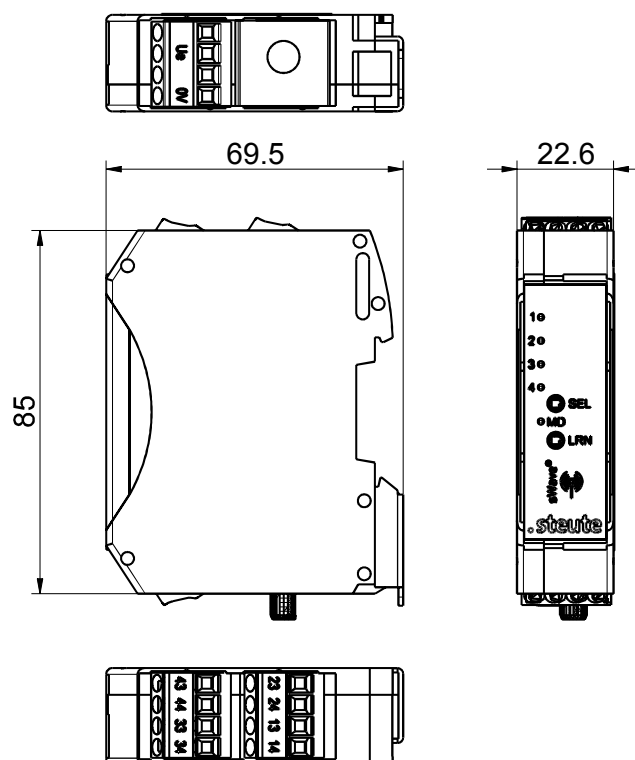
Caratteristiche del prodotto

- Tecnologia wireless sWave.NET®
- 4 uscite accoppiatore ottico senza potenziale
- Semplice messa in funzione e integrazione in sistemi ERP esistenti tramite Sensor Bridge
- LED per la segnalazione degli stati di commutazione
- Boccia SMA per collegamento esterno di un'antenna

Note

- Antenna esterna sempre necessaria per campo d'azione ottimale

Dimensioni



Dati tecnici generali

Norme applicate

EN 60947-5-1, EN 61000-6-2, EN 61000-6-3, EN 61000-4-2, EN 61000-4-4, EN 61000-4-5, EN 61000-4-6, EN 60068-2-6, EN 60068-2-27, EN 301 489-1, EN 301 489-3, EN 300 220-1, EN 300 220-2

Custodia

termoplastica, rinforzato con fibra di vetro, antiurto, autoestinguento UL 94 V-0

Grado di protezione

IP20 (IEC/EN 60529)

Numero di canali

4

Montaggio

montaggio rapido su guida standard

Collegamento

Morsetti a vite, 0,14 mm² - 2,5 mm², lunghezza di spellatura 8 mm

Ingressi

2 pulsanti aggiuntivi (SEL, LRN)

Uscite

4 contatti NA liberi da potenziale (fotorelé optoelettronico)

Range di tensione d'esercizio nominale U_B

12...48 VDC (-10 % ... +25 %, max. assoluto 60 V)

Corrente d'esercizio nominale I_e

48 VDC: max. 16 mA

24 VDC: max. 21 mA

Assorbimento di corrente

a 48 VDC:

tip. 1,9 mA (corrente de riposo)

tip. 8 mA (1 uscita commutata)

tip. 8 mA (2 uscite commutate)

tip. 9 mA (3 uscite commutate)

tip. 10 mA (4 uscite commutate)

Tensione d'esercizio nominale U_e

48 VDC

Corrente/tensione d'esercizio nominale I_e/U_e

contatti in uscita: 0,5 A / 48 VDC (max. assoluto 60 V)

Con riserva di errori e modifiche tecniche.



Attuatore wireless con 4 uscite - 48 VDC RF Rx SW922-NET-4S-A 48V Cod. materiale: Su richiesta

Dati tecnici generali (continua)

Categoria d'impiego
DC-13

Raggio d'azione
max. 230 m in campo aperto ,
max. 25 m in interni

Indicazioni
LED verde: prontezza operativa,
LED arancione: segnalazione dello stato di commutazione


Frequenza di commutazioni
max. 1440 telegrammi con ripetizioni/h

Grado di inquinamento
2

Temperatura circostante
0 °C ... +55 °C

Temperatura di stoccaggio e trasporto
-25 °C ... +85 °C

Indicazione
Carichi induttivi (contattori, relé ecc.) vanno schermati
mediante collegamenti idonei.
I contatti non sono idonei per carichi capacitivi.

Certificato di collaudo
Giappone:  ARIB STD-T108: 204-610002

Tecnologia wireless

Protocollo
sWave.NET®

Frequenza
916,5 MHz (Giappone)

Capacità di trasmissione
< 1 mW

Velocità di trasmissione
66 kbps

Larghezza di banda del canale
520 kHz

Con riserva di errori e modifiche tecniche.