



## Attuatore wireless con 4 uscite - 48 VDC

RF Rx SW915-NET-4S-A 48V

Cod. materiale: Su richiesta

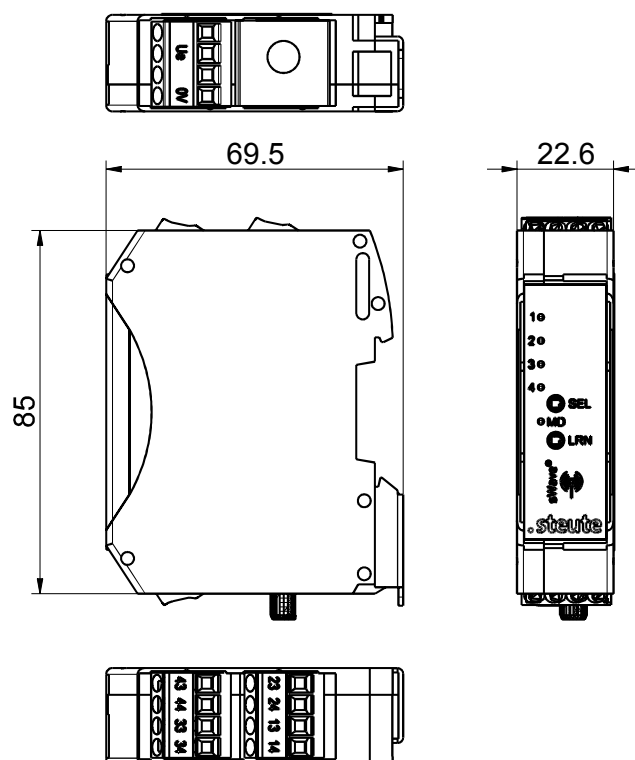
### Caratteristiche del prodotto

- Tecnologia wireless sWave.NET®
- 4 uscite accoppiatore ottico senza potenziale
- Semplice messa in funzione e integrazione in sistemi ERP esistenti tramite Sensor Bridge
- LED per la segnalazione degli stati di commutazione
- Grandi distanze radio (700 m in campo aperto, ca. 50 m in interni)
- Connettore SMA reverse per antenna esterna

#### Note

- Antenna esterna sempre necessaria per campo d'azione ottimale

### Dimensioni



### Dati tecnici generali

#### Norme applicate

EN 60947-5-1, EN 61000-6-2, EN 61000-6-3, EN 61000-4-2, EN 61000-4-4, EN 61000-4-5, EN 61000-4-6, EN 60068-2-6, EN 60068-2-27, EN 301 489-1, EN 301 489-3, EN 300 220-1, EN 300 220-2

#### Custodia

termoplastica, rinforzato con fibra di vetro, antiurto, autoestinguento UL 94 V-0

#### Grado di protezione

IP20 (IEC/EN 60529)

#### Numero di canali

4

#### Montaggio

montaggio rapido su guida standard

#### Collegamento

Morsetti a vite, 0,14 mm<sup>2</sup> - 2,5 mm<sup>2</sup>, lunghezza di spellatura 8 mm

#### Ingressi

2 pulsanti aggiuntivi (SEL, LRN)

#### Uscite

4 contatti NA liberi da potenziale (fotorelé optoelettronico)

#### Range di tensione d'esercizio nominale $U_B$

12...48 VDC (-10 % ... +25 %, max. assoluto 60 V)

#### Corrente d'esercizio nominale $I_e$

48 VDC: max. 16 mA

24 VDC: max. 21 mA

#### Assorbimento di corrente

a 48 VDC:

tip. 1,9 mA (corrente de riposo)

tip. 8 mA (1 uscita commutata)

tip. 8 mA (2 uscite commutate)

tip. 9 mA (3 uscite commutate)

tip. 10 mA (4 uscite commutate)

#### Tensione d'esercizio nominale $U_e$

48 VDC

#### Corrente/tensione d'esercizio nominale $I_e/U_e$

contatti in uscita: 0,5 A / 48 VDC (max. assoluto 60 V)

Con riserva di errori e modifiche tecniche.



## Attuatore wireless con 4 uscite - 48 VDC

RF Rx SW915-NET-4S-A 48V

Cod. materiale: Su richiesta

### Dati tecnici generali (continua)

---

**Categoria d'impiego**

DC-13

**Raggio d'azione**

max. 700 m in campo aperto ,  
max. 50 m in interni

**Indicazioni**

LED verde: prontezza operativa,  
LED arancione: segnalazione dello stato di commutazione

**Frequenza di commutazioni**

max. 12000 telegrammi con ripetizioni/h

**Grado di inquinamento**

2

**Temperatura circostante**

0 °C ... +55 °C

**Temperatura di stoccaggio e trasporto**

-25 °C ... +85 °C

**Indicazione**

Carichi induttivi (contattori, relé ecc.) vanno schermati  
mediante collegamenti idonei.  
I contatti non sono idonei per carichi capacitivi.

**Certificato di collaudo**

Stati Uniti d'America: FCC - XK5-RFRXSW915  
Canada: IC - 5158A-RFRXSW915  
Messico: IFT - RCPSTRF17-1886

### Tecnologia wireless

---

**Protocollo**

sWave.NET®

**Frequenza**

915 MHz (Stati Uniti d'America, Canada, Messico, Australia)

**Capacità di trasmissione**

< 25 mW

**Velocità di trasmissione**

66 kbps

**Larghezza di banda del canale**

550 kHz

Con riserva di errori e modifiche tecniche.