



## Accessori per interruttori per cerniere

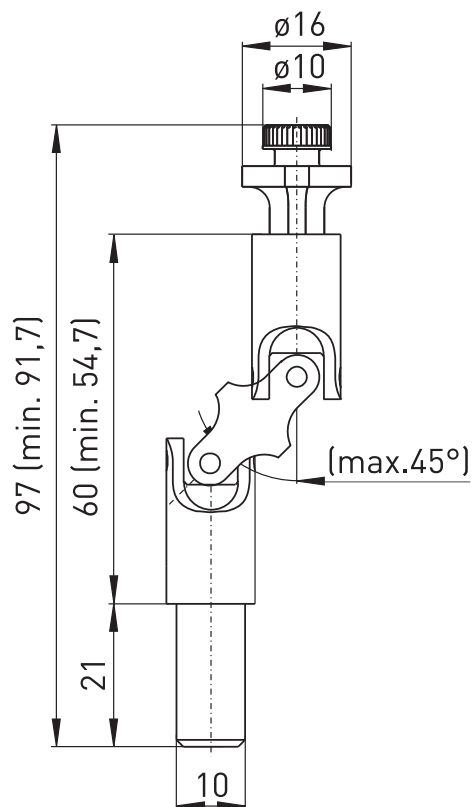
### Giunto galvanico K2

Cod. materiale: 1169834 (vecchio cod. materiale: 01.08.0145)

#### Caratteristiche del prodotto

- Idoneo per ES 98 SB-10mm, Ex 98 SB-10mm e Ex 355 V10S
- Collegamenti premontati in fabbrica
- Solo in combinazione con cerniere F e L

#### Dimensioni



Con riserva di errori e modifiche tecniche.