

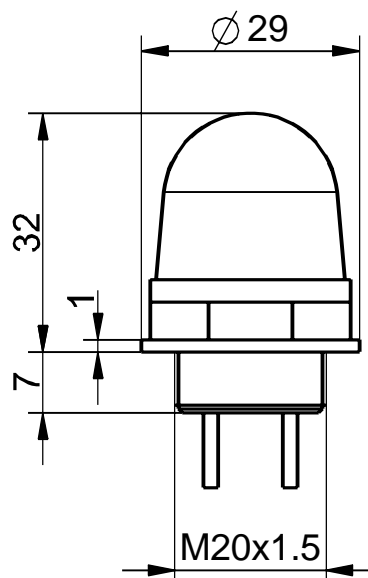


Accessori per interruttori di emergenza a fune Segnalatore luminoso Multi-LED RD 230 VAC rosso Cod. materiale: 1178917 (vecchio cod. materiale: 01.41.5116)

Caratteristiche del prodotto

- Calotta rossa
- M20 x 1,5
- 230 VAC
- Grado di protezione IP65
- Resistente a temperature da -20 °C a +50 °C

Dimensioni



Dati tecnici

Calotta

polycarbonato, antiurto, autoestinguente UL 94 V-0, rosso trasparente

Grado di protezione

IP65 (IEC/EN 60529)

Range di tensione d'esercizio nominale U_B

230 VAC $\pm 10\%$

Corrente d'esercizio nominale I_e

20 mA

Tempo di vita

max. 100.000 h

Lampada

LED

Collegamento

fili (stagnati) con capocorda

Temperatura circostante

-20 °C ... +50 °C

Filettatura

M20 x 1,5

Certificato di collaudo



cULus

Peso

17 g

Con riserva di errori e modifiche tecniche.