



## Accessori per sensori magnetici

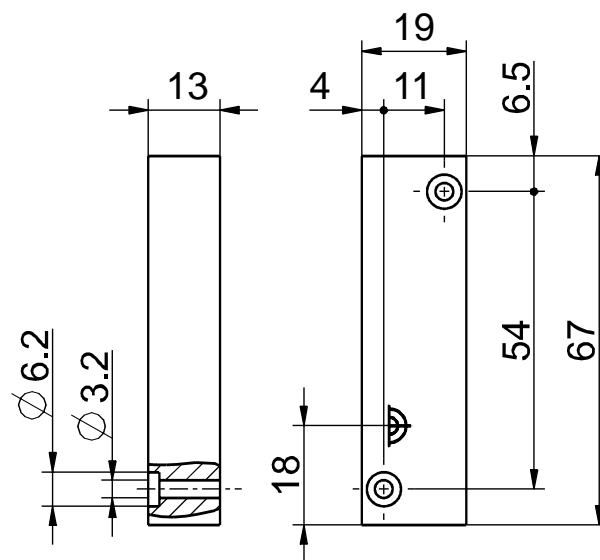
### Magnete di azionamento M 2580-Niro Extreme

Cod. materiale: 1189177 (vecchio cod. materiale: 05.00.8228)

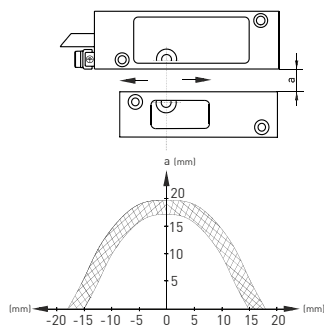
#### Caratteristiche del prodotto

- Resistente a temperature da -40 °C a +140 °C
- Elevato grado di protezione IP68
- Custodia in acciaio inox
- Magnete: AlNiCo 500
- Azionamento laterale
- Distanza di commutazione sino a 30 mm

#### Dimensioni



#### Spostamento assiale



Con riserva di errori e modifiche tecniche.