



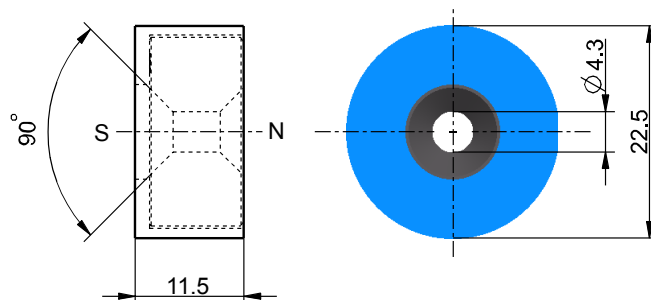
Accessori per sensori magnetici Magnete di azionamento M 200 S

Cod. materiale: 1042616 (vecchio cod. materiale: 05.00.8208)

Caratteristiche del prodotto

- Custodia in termoplastica poliammide 6.6, azzurro S
- Magnete: Ferrite di bario
- Resistente a temperature da -40 °C a +80 °C

Dimensioni



Con riserva di errori e modifiche tecniche.