



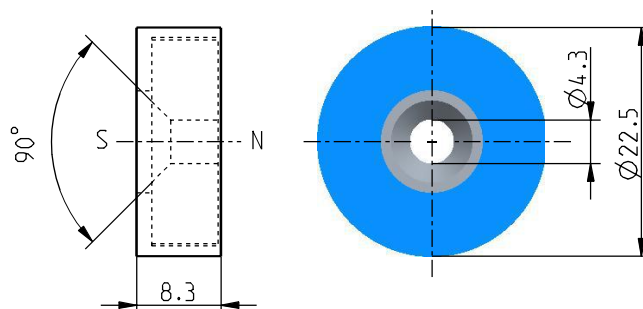
## Accessori per sensori magnetici Magnete di azionamento M 100 S

Cod. materiale: 1042615 (vecchio cod. materiale: 05.00.8207)

### Caratteristiche del prodotto

- Custodia in termoplastica poliammide 6.6, azzurro S
- Magnete: Ferrite di bario
- Resistente a temperature da -40 °C a +80 °C

### Dimensioni



Con riserva di errori e modifiche tecniche.