



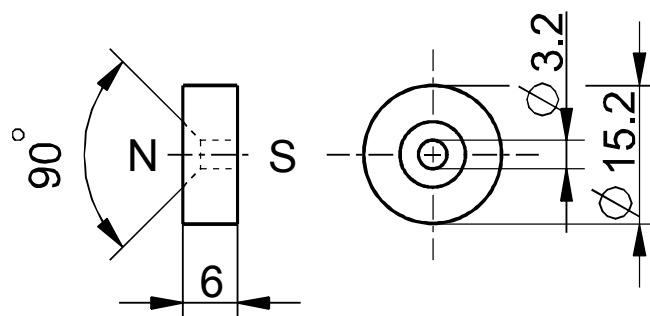
## Accessori per sensori magnetici Magnete di azionamento M 50 NU

Cod. materiale: 1033965 (vecchio cod. materiale: 01.24.0004)

### Caratteristiche del prodotto

- Non incapsulato
- Magnete: Ferrite di bario
- Resistente a temperature da -40 °C a +150 °C

### Dimensioni



Con riserva di errori e modifiche tecniche.